

Благодарим вас за приобретение двигателя Honda. Мы хотим помочь вам получить наилучшие результаты при работе с новым двигателем и обеспечить его безопасную эксплуатацию. В данном руководстве представлена информация о том, как это сделать; внимательно прочитайте его, прежде чем приступить к эксплуатации двигателя. В случае возникновения проблем или появления вопросов относительно двигателя обратитесь к уполномоченному сервисному дилеру компании Honda.

Все сведения, изложенные в данном руководстве, основаны на новейшей информации о продукте, имевшейся на момент издания. Компания Honda Motor Co., Ltd. оставляет за собой право в любое время вносить изменения без уведомления и без наложения на себя каких-либо обязательств. Никакая часть данного руководства не может быть воспроизведена без письменного разрешения.

Данное руководство следует рассматривать как приложение к двигателю, в случае перепродажи оно должно передаваться вместе с двигателем.

Прочитайте руководство, прилагаемое к оборудованию, приводимому в действие этим двигателем, чтобы получить дополнительную информацию о запуске двигателя, его выключении, эксплуатации, регулировках или инструкциях относительно какого-либо специального технического обслуживания.

США, Пуэрто-Рико и Виргинские острова США:

Рекомендуется прочитать гарантийное обязательство, чтобы вы в полной мере понимали сферу его применения и вашу ответственность как собственника. Гарантийное обязательство является отдельным документом, который вам должен был предоставить дилер.

ПРЕДУПРЕЖДЕНИЯ ОБ ОПАСНОСТИ

Ваша безопасность и безопасность окружающих очень важна. В данном руководстве и на самом двигателе имеются важные предупреждения о соблюдении правил безопасности. Пожалуйста, внимательно прочитайте эти предупреждения.

Предупреждение "А" об опасности уведомляет о потенциальном источнике опасности, который может нанести ущерб вам или окружающим. Каждое предупреждение об опасности предваряется предупреждающим об опасности символом **▲** и одним из трёх слов: **ОПАСНОСТЬ**, **ПРЕДОСТЕРЕЖЕНИЕ** или **ПРЕДУПРЕЖДЕНИЕ**.

Эти слова означают:

▲ ОПАСНОСТЬ

Если вы не будете следовать инструкциям, вы **ПОГИБНЕТЕ** или получите **СЕРЬЕЗНЫЕ ТРАВМЫ**.

▲ ПРЕДОСТЕРЕЖЕНИЕ

Если вы не будете следовать инструкциям, вы можете **ПОГИБНУТЬ** или получить **СЕРЬЕЗНЫЕ ТРАВМЫ**.

▲ ПРЕДУПРЕЖДЕНИЕ

Вы **МОЖЕТЕ ПОЛУЧИТЬ ТРАВМУ**, если не будете следовать инструкциям.

Каждое предупреждение уведомляет о сути опасности, о возможных последствиях и о мерах предотвращения или уменьшения ущерба.

ПРЕДОСТЕРЕЖЕНИЯ О ПОВРЕЖДЕНИЯХ

Вы также можете встретиться с другими важными сообщениями, которым предшествует слово **УВЕДОМЛЕНИЕ**.

Это слово означает:

УВЕДОМЛЕНИЕ

Если вы не будете следовать инструкциям, двигатель или иное ваше имущество могут быть повреждены.

Цель таких сообщений – помочь предотвратить повреждение двигателя, иного имущества либо окружающей среды.

© 2010 Honda Motor Co., Ltd. — Авторские права охраняются законом

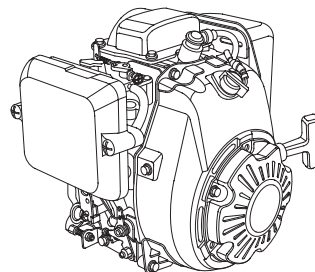
GX100U (ТРАМБОВКА)

44Z4E810
00X44-Z4E-8101

**РУКОВОДСТВО ПО
ЭКСПЛУАТАЦИИ**

GX100

ДЛЯ ТРАМБУЮЩИХ МАШИН



▲ ПРЕДОСТЕРЕЖЕНИЕ: ▲

Выхлопные газы этого двигателя содержат химикаты, вызывающие, по данным штата Калифорния, рак, врождённые дефекты и наносящие вред репродуктивной системе. и наносящие вред репродуктивной системе.

СОДЕРЖАНИЕ

ВВЕДЕНИЕ	1	СВЕЧА ЗАЖИГАНИЯ	9
ПРЕДУПРЕЖДЕНИЯ ОБ ОПАСНОСТИ	1	ИСКРОГАСИТЕЛЬ	10
СВЕДЕНИЯ О БЕЗОПАСНОСТИ	2	ПОЛЕЗНЫЕ ПОДСКАЗКИ И СОВЕТЫ	11
РАСПОЛОЖЕНИЕ ПРЕДУПРЕЖДАЮЩИХ НАКЛЕЕК	2	ХРАНЕНИЕ ДВИГАТЕЛЯ	11
РАЗМЕЩЕНИЕ ДЕТАЛЕЙ И ОРГАНОВ УПРАВЛЕНИЯ	3	ТРАНСПОРТИРОВКА	12
ОСОБЕННОСТИ	3	РЕШЕНИЕ НЕПРЕДВИДЕННЫХ ПРОБЛЕМ	12
КОНТРОЛЬНЫЕ ПРОВЕРКИ ПЕРЕД ЭКСПЛУАТАЦИЕЙ	3	ТЕХНИЧЕСКАЯ ИНФОРМАЦИЯ	13
ЭКСПЛУАТАЦИЯ	4	Расположение серийного номера	13
МЕРЫ ПРЕДОСТОРОЖНОСТИ ПРИ ЭКСПЛУАТАЦИИ	4	Модификации карбюратора для высокогорной эксплуатации	13
ПУСК ДВИГАТЕЛЯ	4	Информация о системе контроля токсичности выбросов	14
УСТАНОВКА ЧАСТОТЫ ВРАЩЕНИЯ	5	Технические характеристики	14
ОСТАНОВКА ДВИГАТЕЛЯ	5	Регулировочные характеристики	14
ОБСЛУЖИВАНИЕ ДВИГАТЕЛЯ	6	Краткий справочник	15
О ВАЖНОСТИ ОБСЛУЖИВАНИЯ	6	Схема электропроводки	15
БЕЗОПАСНОСТЬ ОБСЛУЖИВАНИЯ	6	ИНФОРМАЦИЯ ДЛЯ ПОТРЕБИТЕЛЕЙ	16
ПРАВИЛА ТЕХНИКИ БЕЗОПАСНОСТИ	6	СВЕДЕНИЯ О ДИСТРИБЬЮТЕРЕ/ДИЛЕРЕ LOCATOR INFORMATION	16
ГРАФИК ТЕХНИЧЕСКОГО ОБСЛУЖИВАНИЯ	6	ИНФОРМАЦИЯ О СЛУЖБЕ РАБОТЫ С ПОКУПАТЕЛЯМИ	16
ДОЗАПРАВКА	7		
МОТОРНОЕ МАСЛО	7		
Рекомендуемое масло	7		
Проверка уровня масла	7		
Замена масла	8		
ВОЗДУХООЧИСТИТЕЛЬ	8		
Осмотр	8		
Очистка	9		

СВЕДЕНИЯ О БЕЗОПАСНОСТИ

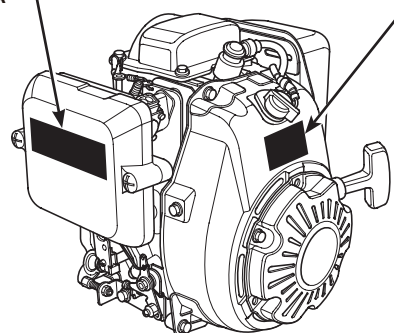
- Вы должны понимать принципы работы со всеми органами управления и запомнить, как быстро остановить работу двигателя в случае необходимости. Убедитесь, что оператор был должным образом проинструктирован перед началом эксплуатации оборудования.
- Не позволяйте детям эксплуатировать двигатель. Дети и животные не должны находиться в зоне работы двигателя.
- В выхлопных газах двигателя содержится токсичный угарный газ. Не запускайте двигатель, не обеспечив должную вентиляцию, и никогда не запускайте двигатель в помещении.
- Во время работы двигатель и выхлопные газы значительно нагреваются. Во время эксплуатации располагайте двигатель на расстоянии по меньшей мере 1 метр от строений и оборудования. Держите на достаточном расстоянии воспламеняющиеся предметы и не кладите ничего на двигатель, когда он работает.

РАСПОЛОЖЕНИЕ ПРЕДУПРЕЖДАЮЩИХ НАКЛЕЕК

Данная наклейка предупреждает о потенциальной опасности и вероятности получения серьезной травмы. Внимательно прочитайте ее. Если надпись побелела или читается с трудом, обратитесь к дилеру Honda, чтобы заменить наклейку.

ПРЕДУПРЕЖДАЮЩАЯ НАКЛЕЙКА

ПРЕДУПРЕЖДАЮЩАЯ НАКЛЕЙКА НА ГЛУШИТЕЛЬ



ПРЕДУПРЕЖДАЮЩАЯ НАКЛЕЙКА	Для ЕС	Кроме ЕС
	крепится к изделию	поставляется с изделием
	поставляется с изделием	крепится к изделию
	поставляется с изделием	поставляется с изделием

ПРЕДУПРЕЖДАЮЩАЯ НАКЛЕЙКА НА ГЛУШИТЕЛЬ	Для ЕС	Кроме ЕС
	не включена	поставляется с изделием
	поставляется с изделием	крепится к изделию
	поставляется с изделием	поставляется с изделием



Бензин чрезвычайно огнеопасен и взрывоопасен. Перед дозаправкой остановите двигатель и дайте ему остыть.



Двигатель осуществляет выброс токсичного угарного газа. Не запускайте двигатель в замкнутом пространстве.

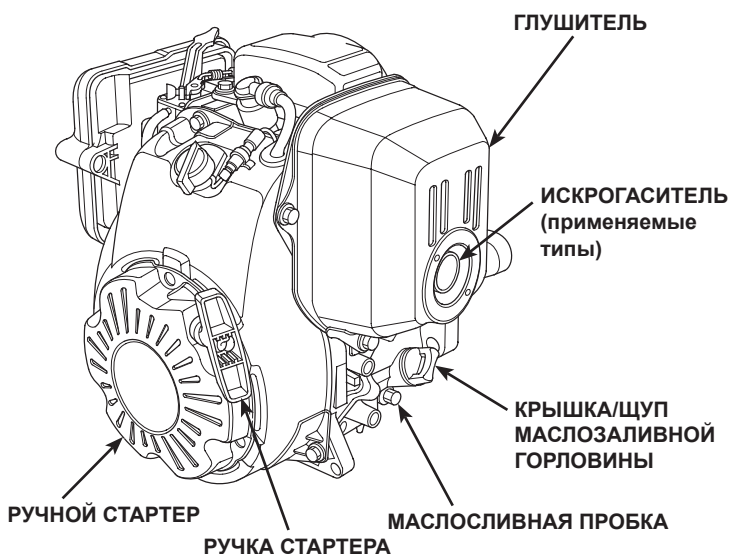


Перед эксплуатацией прочтите руководство пользователя.



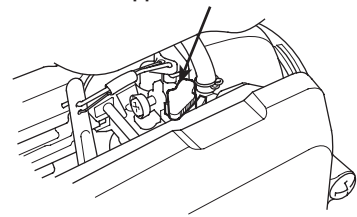
Горячий глушитель может вызвать ожог. Не прикасайтесь к двигателю, когда он работает.

РАЗМЕЩЕНИЕ ДЕТАЛЕЙ И ОРГАНОВ УПРАВЛЕНИЯ



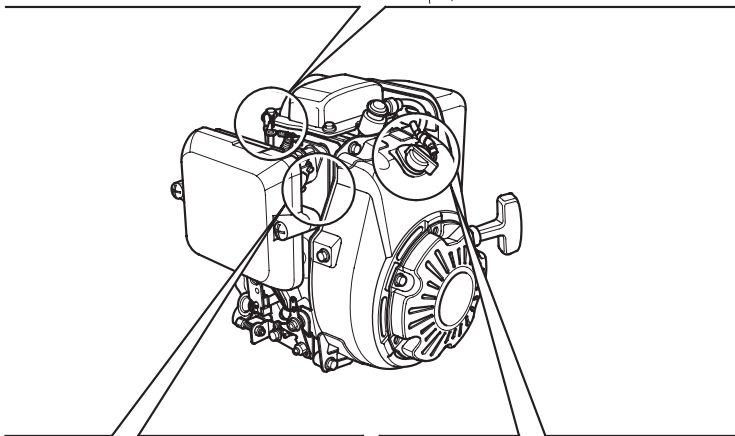
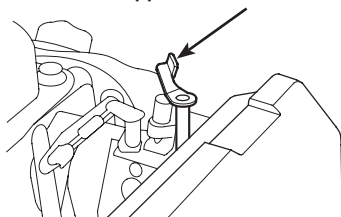
(поплачковый тип)

РЫЧАГ ВОЗДУШНОЙ ЗАСЛОНКИ



(диафрагменный тип)

РЫЧАГ ВОЗДУШНОЙ ЗАСЛОНКИ



ГРУША ДЛЯ ПРЕДВАРИТЕЛЬНОЙ ПОДКАЧКИ ТОПЛИВА (применяемые типы)

ВЫКЛЮЧАТЕЛЬ ДВИГАТЕЛЯ (применяемые типы)

ОСОБЕННОСТИ

СИСТЕМА СЛЕЖЕНИЯ ЗА УРОВНЕМ МАСЛА® "Oil Alert" (применяемые типы)

"Oil Alert" является зарегистрированной в США торговой маркой"

Система контроля уровня масла разработана для предотвращения выхода двигателя из строя вследствие нехватки масла в картере двигателя. Система остановит двигатель до того, как уровень масла в картере двигателя опустится ниже безопасного.

Если двигатель останавливается и не запускается, проверьте уровень моторного масла (см. стр. 7) до того, как начинать поиск других неисправностей.

КОНТРОЛЬНЫЕ ПРОВЕРКИ ПЕРЕД ЭКСПЛУАТАЦИЕЙ

ГОТОВ ЛИ ДВИГАТЕЛЬ К РАБОТЕ?

В целях безопасности и для продления эксплуатационного ресурса оборудования необходимо потратить некоторое время на контрольную проверку состояния двигателя перед его эксплуатацией. Убедитесь в том, что вы должным образом отнеслись к любой выявленной проблеме, либо сервисный дилер устранил ее до начала эксплуатации двигателя.

⚠ ПРЕДОСТЕРЕЖЕНИЕ

Неправильное обслуживание или неспособность устранить проблему до начала эксплуатации может вызвать неисправность, в результате которой вы можете получить серьезную травму или погибнуть.

Всегда проводите предпусковую подготовку перед каждой эксплуатацией и устраняйте все проблемы.

Перед тем, как начать предпусковую проверку, убедитесь, что двигатель установлен на ровной поверхности, а выключатель двигателя находится в положении OFF.

Всегда перед запуском двигателя проверяйте следующие элементы:

Проверьте общее состояние двигателя

1. Осмотрите двигатель со всех сторон на предмет протечек масла или топлива.
2. Удалите загрязнения и мусор, особенно вокруг глушителя и ручного стартера.
3. Осмотрите двигатель на предмет повреждений.
4. Проверьте, все ли экранирующие щитки и крышки находятся на своих местах и все ли гайки, болты и винты затянуты.

Проверьте двигатель

1. Проверьте уровень топлива. Запуск с полным топливным баком позволит исключить или уменьшить перерывы в работе для дозаправки.
2. Проверьте уровень масла (см. стр. 7). Работа двигателя с пониженным уровнем масла может привести к повреждению двигателя.
3. Проверьте элемент воздушного фильтра (см. стр. 8). Загрязнённый воздушный фильтр не будет пропускать поток воздуха в карбюратор, что приведет к снижению мощности двигателя.
4. Проверьте оборудование, приводимое в действие этим двигателем.

Просмотрите инструкции, прилагаемые к оборудованию, приводимому в действие этим двигателем, и соблюдайте все предписания, которые следует выполнить перед запуском двигателя.

ЭКСПЛУАТАЦИЯ

МЕРЫ ПРЕДОСТОРОЖНОСТИ ПРИ ЭКСПЛУАТАЦИИ

Перед первым запуском двигателя прочитайте раздел "СВЕДЕНИЯ О БЕЗОПАСНОСТИ" на стр. и раздел "КОНТРОЛЬНЫЕ ПРОВЕРКИ ПЕРЕД ЭКСПЛУАТАЦИЕЙ" на стр. 3.

В целях обеспечения вашей безопасности не работайте с двигателем в замкнутом помещении, напр., гараже. Выхлопные газы двигателя содержат токсичный угарный газ, который может быстро концентрироваться в замкнутом пространстве и приводить к недомоганию или смерти.

⚠ ПРЕДОСТЕРЕЖЕНИЕ

Выхлопные газы содержат токсичный угарный газ, который может скапливаться в закрытых помещениях в опасной концентрации. Вдыхание угарного газа может привести к потере сознания и смерти.

Никогда не запускайте двигатель в закрытом и даже частично закрытом помещении, где могут находиться люди.

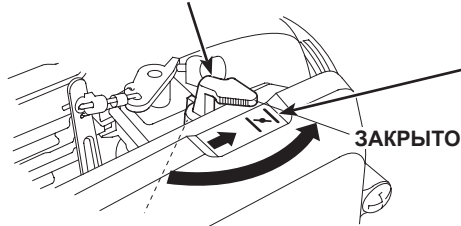
Просмотрите инструкции, прилагаемые к оборудованию, приводимому в действие этим двигателем, для соблюдения всех предосторожностей, которые должны быть выполнены при запуске двигателя, выключении и работе.

ПУСК ДВИГАТЕЛЯ

1. Если топливный бак оснащен клапаном, перед запуском двигателя убедитесь, что топливный клапан и воздушный клапан крышки топливозаливной горловины находятся в положении OPEN или ON. Дальнейшие инструкции по работе с топливным клапаном и воздушным клапаном крышки топливозаливной горловины см. в инструкции к оборудованию, приводимому в действие данным двигателем.
2. Для запуска холодного двигателя передвиньте дроссельный рычаг в положение CLOSED - ЗАКРЫТО.

(поплачковый тип)

РЫЧАГ ВОЗДУШНОЙ ЗАСЛОНКИ

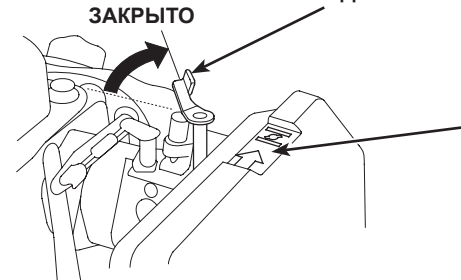


ЗАКРЫТО



(диафрагменный тип)

РЫЧАГ ВОЗДУШНОЙ ЗАСЛОНКИ



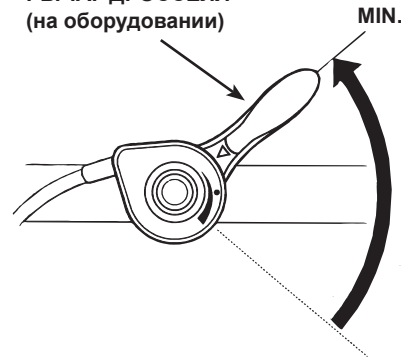
ЗАКРЫТО



Для повторного запуска горячего двигателя оставьте рычаг воздушной заслонки в положении OPEN - ОТКРЫТО.

3. Передвиньте рычаг дросселя в положение MIN. Рычаг дросселя крепится на оборудовании, приводимом в действие данным двигателем. Указания по управлению рычагом дросселя см. в инструкции к оборудованию, приводимому в действие данным двигателем.

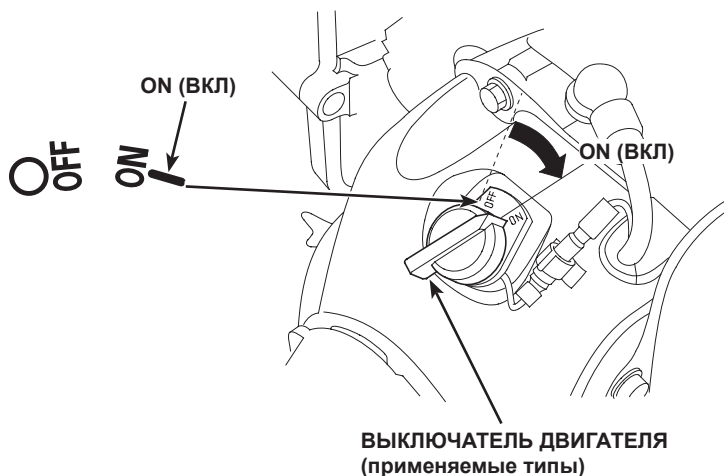
РЫЧАГ ДРОССЕЛЯ
(на оборудовании)



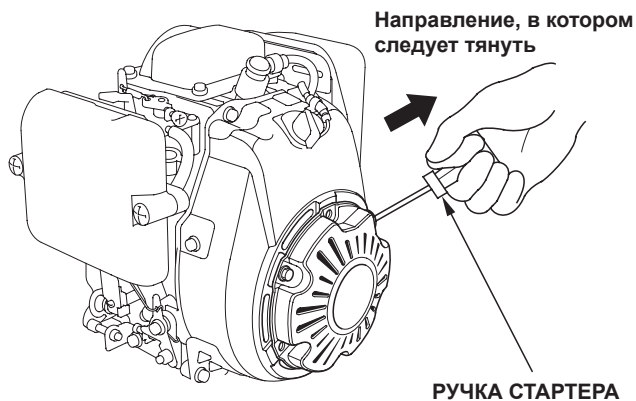
4. Несколько раз нажмите на грушу для предварительной подкачки топлива (если есть).



5. Поверните выключатель двигателя (если есть) в положение ON (ВКЛ).



6. Слегка потяните за рукоять стартера, пока не почувствуете сопротивление, затем резко дерните в направлении, указанном стрелкой на рисунке ниже. Аккуратно верните рукоять стартера в исходное положение.



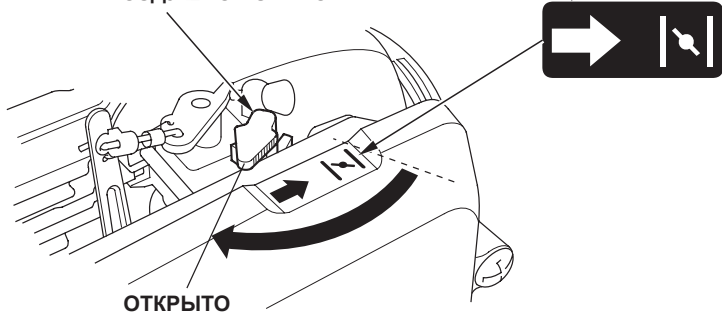
УВЕДОМЛЕНИЕ

Не допускайте резкого возврата захватной рукоятки стартера в исходное положение. Осуществляйте возврат аккуратно во избежание повреждения стартера.

7. Если рычаг заслонки был передвинут в положение CLOSED (ЗАКРЫТО) для пуска двигателя, аккуратно переведите его в положение OPEN (ОТКРЫТО), когда двигатель прогреется.

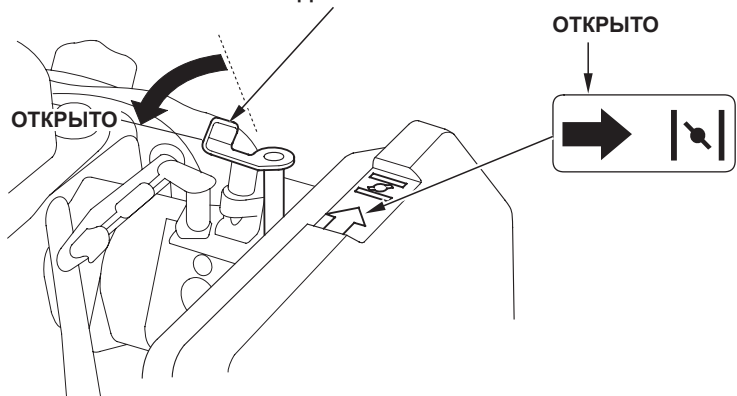
(поплачковый тип)

РЫЧАГ ВОЗДУШНОЙ ЗАСЛОНКИ



(диафрагменный тип)

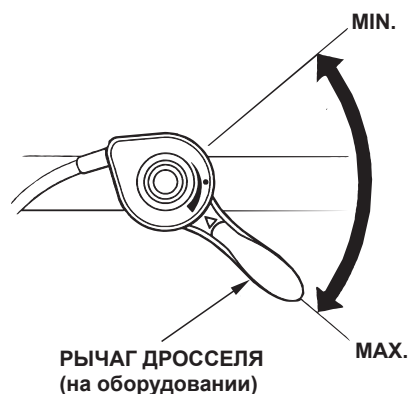
РЫЧАГ ВОЗДУШНОЙ ЗАСЛОНКИ



УСТАНОВКА ЧАСТОТЫ ВРАЩЕНИЯ

Установите рычаг дросселя в положение необходимой частоты оборотов двигателя.

Рекомендации по частоте вращения вала двигателя см. в инструкциях к оборудованию, приводимому в действие данным двигателем.

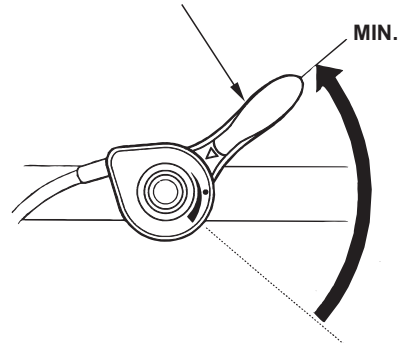


ОСТАНОВКА ДВИГАТЕЛЯ

Чтобы в случае необходимости остановить двигатель, просто поверните выключатель двигателя в положение OFF (ОТКЛ). В обычных условиях применяйте следующий порядок действий. См. инструкции производителя оборудования.

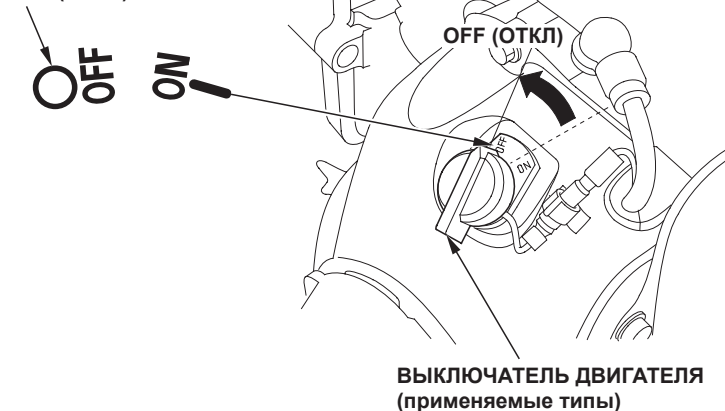
1. Передвиньте рычаг газа в положение MIN.

РЫЧАГ ДРОССЕЛЯ (на оборудовании)



2. Поверните выключатель двигателя (если есть) в положение OFF (ОТКЛ).

OFF (ОТКЛ)



3. Если топливный бак оборудован топливным клапаном или крышкой топливозаливной горловины с воздушным клапаном, поверните их в положение CLOSED (ЗАКРЫТО) или OFF (ОТКЛ).

ОБСЛУЖИВАНИЕ ДВИГАТЕЛЯ

О ВАЖНОСТИ ОБСЛУЖИВАНИЯ

Должное обслуживание крайне важно для безопасной, экономичной и безотказной работы двигателя. Кроме того, это способствует снижению степени загрязнения двигателем окружающей среды.

⚠ ПРЕДОСТЕРЕЖЕНИЕ

Неправильное обслуживание или неспособность устранить проблему до начала эксплуатации может вызвать неисправность, в результате которой вы можете получить серьезную травму или погибнуть.

Всегда следуйте рекомендациям, приведенным в данном руководстве.

С целью помощи в организации надлежащего обслуживания двигателя на следующих страницах приведены график технического обслуживания, порядок регулярных технических осмотров и несложных процедур обслуживания с использованием основного слесарно-монтажного инструмента. Более трудоемкие и требующие применения специального инструмента работы по обслуживанию должны выполняться профессионалами и обычно осуществляются специалистом компании Honda или квалифицированным техником.

Данный график технического обслуживания применяется при обычных условиях эксплуатации. Если двигатель эксплуатируется в тяжелых условиях, таких как длительные высокие нагрузки или работа при высокой температуре, либо в условиях с повышенной влажностью или запыленностью, проконсультируйтесь у сервисного дилера по поводу рекомендаций конкретно для вашего случая.

Техническое обслуживание, замена и ремонт устройств и систем, контролирующих выделение продуктов сгорания, могут производиться любым лицом при условии использования сертифицированных согласно стандартам EPA деталей.

БЕЗОПАСНОСТЬ ОБСЛУЖИВАНИЯ

Далее приведены некоторые наиболее важные аспекты техники безопасности. Мы не в состоянии предупредить вас о всех возможных опасностях, которые могут возникнуть при выполнении технического обслуживания. Только вы можете решать, выполнять ли поставленную задачу.

⚠ ПРЕДОСТЕРЕЖЕНИЕ

Неспособность должным образом выполнить инструкции по обслуживанию и учесть предостережения может стать привести к получению травмы или к смерти.

Всегда соблюдайте указанный порядок действий и внимательно относитесь к предостережениям, изложенным в данном руководстве.

ПРАВИЛА ТЕХНИКИ БЕЗОПАСНОСТИ

- Прежде, чем приступить к какому-либо обслуживанию или ремонту, убедитесь в том, что двигатель выключен. Во избежание случайного запуска двигателя отсоедините колпачок свечи зажигания. Это позволит исключить несколько возможных источников опасности:
 - **Отравление угарным газом, входящим в состав выхлопных газов.** Работать следует вне помещений вдали от открытых окон и дверей.
 - **Ожоги от раскаленных деталей.** Прежде чем прикоснуться к двигателю или выхлопной системе, дайте им остыть.
 - **Травма от движущихся деталей.** Не запускайте двигатель, если в этом нет необходимости.
- Прежде чем начать, прочтите инструкции и убедитесь в наличии инструмента и требуемых навыков.
- Чтобы снизить вероятность пожара или взрыва, будьте внимательны, работая вблизи топлива. Для очистки деталей используйте только невоспламеняющийся растворитель, никогда не используйте бензин. Не держите возле компонентов, имеющих отношение к топливу, сигареты, источники искр и пламя.

Не забывайте, что авторизованный сервисный дилер компании Honda знает двигатель лучше и обладает гораздо большим арсеналом средств для его обслуживания и ремонта.

Чтобы обеспечить наилучшее качество и надежность, используйте для ремонта и замены только те запчасти, которые произведены компанией Honda или аналогичные им запчасти.

ГРАФИК ТЕХНИЧЕСКОГО ОБСЛУЖИВАНИЯ

ПЕРИОДИЧНОСТЬ ТЕХНИЧЕСКОГО ОБСЛУЖИВАНИЯ (3) Выполняйте в каждом из указанных месяцев или через определенное количество эксплуатационных часов, в зависимости от того, что наступит первым.		При каждом использовании	По окончании первого месяца или через первые 20 ч	Каждые 3 месяцев или 50 ч	Каждые 6 месяцев или 100 ч	Каждый год или 200 ч	См. стр.
НАИМЕНОВАНИЕ							
Моторное масло	Проверить уровень	○					7
	Заменить		○		○		8
Воздухоочиститель	Проверить	○					8
	Очистить			○ (1)			9
	Заменить					○ (1)	
Свеча зажигания	Проверить-отрегулировать				○		9
	Заменить					○	
Ремень привода газораспределительного механизма	Проверить	Каждые 300 ч. (2) (4)					Руководство по ремонту
Искрогаситель (если есть)	Очистить				○		10
Частота вращения на холостом ходу	Проверить-отрегулировать					○ (2)	Руководство по ремонту
Клапанный зазор	Проверить-отрегулировать					○ (2)	Руководство по ремонту
Камера сгорания	Очистить	Каждые 300 ч (2)					Руководство по ремонту
Топливный бак и фильтр	Очистить				○ (2)		Руководство по ремонту
Топливопровод	Проверить	Каждые 2 года (при необходимости заменить) (2)					Руководство по ремонту

- Обслуживайте чаще при использовании в пыльных районах.
- Эти позиции должны обслуживаться вашим дилером по обслуживанию Honda за исключением случаев, когда у вас в распоряжении есть необходимый инструмент и вы обладаете опытом механика. Порядок обслуживания см. в руководстве по ремонту компании Honda.
- При коммерческом применении регистрируйте часы эксплуатации, чтобы правильно определить периодичность обслуживания.
- Проверьте, нет ли на ремне трещин или признаков ненормального износа и в случае обнаружения каких-либо дефектов замените его.

Несоблюдение данного графика обслуживания может стать причиной отказа от гарантийных обязательств.

ДОЗАПРАВКА

Рекомендуемое топливо

Неэтилированный бензин	
США	Октановое число 86 или выше
За исключением США	Исследовательское октановое число 91 или выше
	Октановое число 86 или выше

Данный двигатель сертифицирован для работы на неэтилированном бензине с октановым числом 86 и выше (октановое число по исследовательскому методу 91 и выше). Дозаправку следует производить в хорошо вентилируемом помещении, двигатель должен быть остановлен. Если двигатель до этого работал, дайте ему остыть. Никогда не производите дозаправку двигателя в помещении, где испарения бензина могут соприкоснуться с искрами или открытым пламенем. Можно использовать неэтилированный бензин, содержащий не более 10% этанола (E10) или 5% метанола по объему. Кроме того, в метаноле должны содержаться соразработители и замедлители коррозии. Использование топлива с содержанием этанола или метанола больше указанного может вызвать проблемы при запуске и работе двигателя. Кроме того, могут повредиться металлические, резиновые и пластиковые детали топливной системы. Гарантия не распространяется на повреждения двигателя или проблемы при работе, вызванные использованием топлива с содержанием этанола или метанола выше указанных.

Если оборудование будет использоваться нерегулярно, дополнительную информацию об ухудшении свойств топлива см. в разделе "ХРАНЕНИЕ ДВИГАТЕЛЯ" (см. стр. 11) в параграфе "Топливо".

Никогда не используйте старый или загрязненный бензин или топливо-масляную смесь. Избегайте попадания грязи или воды в топливный бак.

⚠ ПРЕДОСТЕРЕЖЕНИЕ

Бензин чрезвычайно огнеопасен и взрывоопасен, что может привести к ожогам или серьезной травме во время дозаправки.

- Остановите двигатель и проследите, чтобы источники открытого пламени, искр и горячие предметы были вне зоны досягаемости.
- Проводите дозаправку только вне помещений.
- Пролитое топливо следует убирать немедленно.

УВЕДОМЛЕНИЕ

Топливо может повредить лакокрасочное покрытие и некоторые виды пластмасс. Будьте внимательны, не пролейте топливо при заполнении топливного бака. Повреждения, причиной которых стало пролитое топливо, не покрываются ограниченной гарантией дистрибьютора.

Никогда не используйте старый или загрязненный бензин или топливо-масляную смесь. Не допускайте попадания грязи или воды в топливный бак.

Доливайте осторожно, избегая проливания топлива. Перед запуском двигателя отодвиньтесь минимум на 1 метр от источника топлива.

Храните бензин вдали от устройств с постоянно горящей горелкой, жаровен, электрических устройств, механического инструмента и т.п.

Пролитое топливо может не только стать причиной пожара, но и загрязняет окружающую среду.

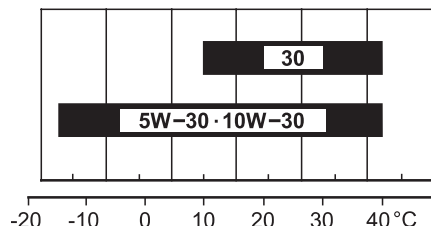
МОТОРНОЕ МАСЛО

Масло является главным фактором, оказывающим влияние на производительность и ресурс двигателя.

Используйте моторное масло с мощными свойствами для 4-тактных двигателей.

Рекомендуемое масло

Используйте моторное масло для 4-тактных двигателей, отвечающее требованиям классификации API SJ или более поздним (либо аналогичное). Всегда проверяйте эксплуатационную маркировку по API на емкости с маслом, чтобы быть уверенным в том, что в ней есть маркировка SJ или более поздняя (либо аналогичная).



ТЕМПЕРАТУРА ОКРУЖАЮЩЕЙ СРЕДЫ

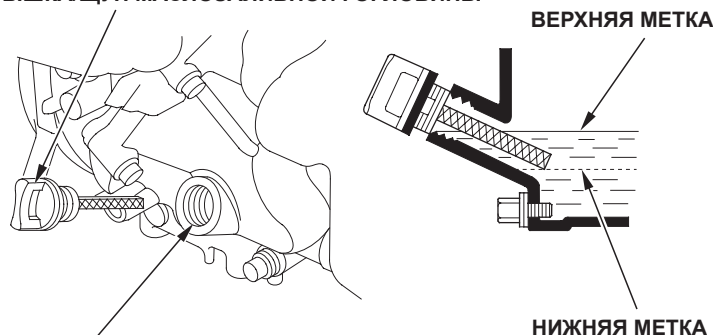
Для общего применения рекомендуется вязкость SAE 10W-30. Другие типы вязкости, указанные в таблице, могут использоваться в случаях, если средняя температура воздуха в вашем регионе находится в соответствующем диапазоне.

Проверка уровня масла

При проверке уровня масла двигатель должен быть остановлен и должен стоять на ровной поверхности.

1. Снимите крышку/щуп маслосливной горловины и протрите его.
2. Вставьте крышку/щуп маслосливной горловины для измерения уровня масла в горловину, как показано, но не проворачивайте его в ней, затем выньте щуп и проверьте уровень масла.
3. Если уровень масла оказывается вблизи или ниже минимальной отметки на щупе, долейте рекомендуемое масло до уровня верхней метки (нижний край маслосливного отверстия). Не переливайте выше уровня.
4. Надежно закрутите крышку/щуп маслосливной горловины.

КРЫШКА/ЩУП МАСЛОСЛИВНОЙ ГОРЛОВИНЫ



ОТВЕРСТИЕ МАСЛОСЛИВНОЙ ГОРЛОВИНЫ (нижний край)

УВЕДОМЛЕНИЕ

Работа двигателя с пониженным уровнем масла может привести к повреждению двигателя. Данный тип повреждений не покрывается ограниченной гарантией дистрибьютора.

Замена масла

Слейте отработанное масло, когда двигатель прогреет. Теплое масло сливается быстро и полностью.

1. Разместите под двигателем подходящую емкость для сбора масла, затем снимите крышку/щуп маслосливной горловины, пробку маслосливного отверстия и шайбу.
2. Дайте отработанному маслу стечь полностью, затем вставьте на место сливную пробку и установите новую шайбу. Надежно затяните сливную пробку.
Утилизируйте отработанное масло способом, который не повредит окружающей среде. Мы предлагаем доставить отработанное масло в закрытой емкости в местный центр утилизации отходов или сервисную станцию для повторной переработки. Не выливайте масло в мусорные контейнеры, на землю или в канаву.
3. Двигатель, находящийся на ровной площадке, заполните до верхней отметки (нижний край маслосливного отверстия) на щупе рекомендуемым маслом (см. стр. 7).

УВЕДОМЛЕНИЕ

Работа двигателя с пониженным уровнем масла может привести к повреждению двигателя. Данный тип повреждений не покрывается ограниченной гарантией дистрибьютора.

4. Надежно закрутите крышку/щуп маслосливной горловины.

КРЫШКА/ЩУП МАСЛОЗАЛИВНОЙ ГОРЛОВИНЫ



ВОЗДУХООЧИСТИТЕЛЬ

Загрязненный фильтрующий элемент воздухоочистителя будет препятствовать потоку воздуха, идущему в карбюратор, снижая мощность двигателя. Если двигатель работает ежедневно в условиях повышенной запыленности, очищайте фильтр чаще, чем указано в РЕГЛАМЕНТЕ ТЕХНИЧЕСКОГО ОБСЛУЖИВАНИЯ.

УВЕДОМЛЕНИЕ

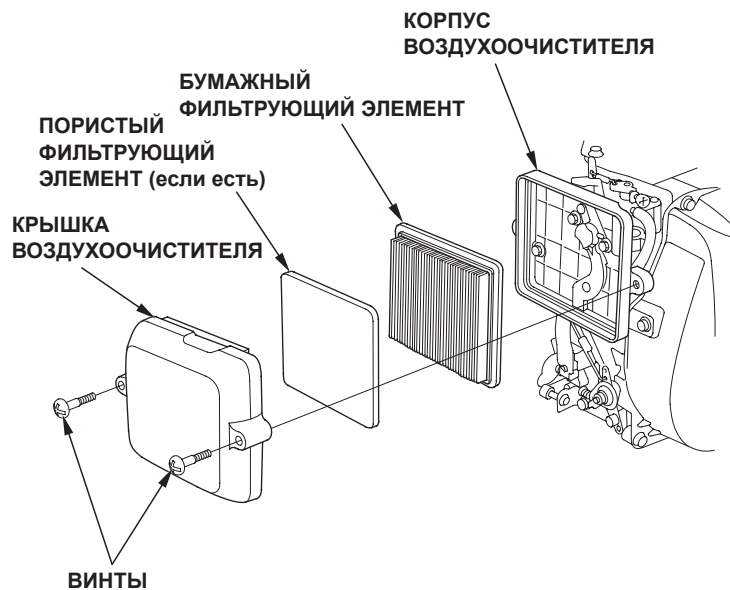
Эксплуатация двигателя без воздушного фильтра или с поврежденным воздушным фильтром будет способствовать попаданию грязи в двигатель, вызывая быстрый износ двигателя. Данный тип повреждений не покрывается ограниченной гарантией дистрибьютора.

Проверка

Выверните два винта и снимите крышку воздухоочистителя. Осмотрите сменные элементы воздухоочистителя. Очистите или замените загрязненные фильтрующие элементы. Всегда заменяйте поврежденные фильтрующие элементы.

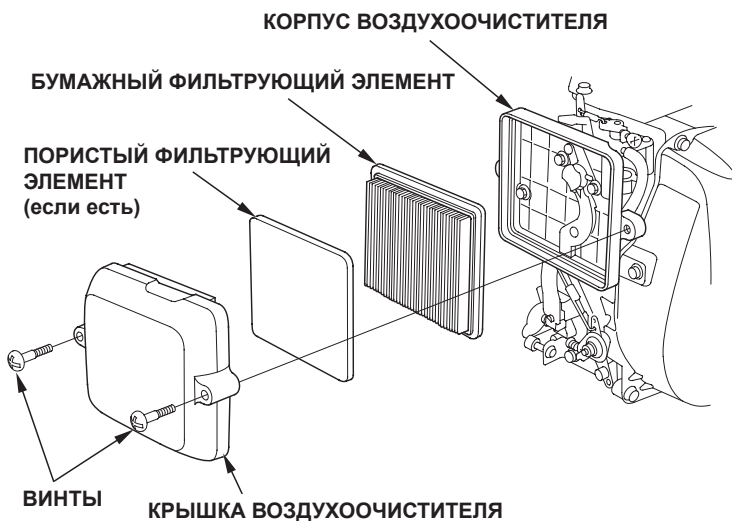
Инструкции по очистке см. на стр.

Установите на место фильтрующие элементы и крышку воздухоочистителя.



Очистка

1. Выверните два винта и снимите крышку воздухоочистителя.
2. Выньте из крышки пористый фильтрующий элемент.
3. Выньте бумажный фильтрующий элемент из корпуса воздухоочистителя.



4. Осмотрите фильтрующие элементы. Если они повреждены - замените их. Всегда производите замену бумажного фильтрующего элемента в соответствии с установленным графиком замены (см. стр. 6).

5. Очистите фильтрующие элементы воздухоочистителя в случае повторного их использования.

Бумажный фильтрующий элемент: Несколько раз постучите фильтрующим элементом по твердой поверхности, чтобы удалить грязь, или продуйте его сжатым воздухом [с давлением не более 207 кПа (2,1 кгс/см) со стороны корпуса воздухоочистителя. Никогда не пытайтесь удалить грязь при помощи щетки; это еще больше загонит грязь в волокнистую структуру. Замените бумажный фильтрующий элемент, если он сильно загрязнен.

Пористый фильтрующий элемент: Очистите в теплой мыльной воде, прополощите и тщательно просушите. Либо очистите при помощи негорючего растворителя и дайте просохнуть. Не допускайте попадания масла на пористый фильтрующий элемент.

6. Влажной ветошью удалите грязь из корпуса и крышки воздухоочистителя. Будьте внимательны и не допускайте попадания грязи в воздуховод, ведущий в карбюратор.
7. Поместите пористый фильтрующий элемент в крышку воздухоочистителя, затем установите на место бумажный фильтрующий элемент и закройте корпус воздухоочистителя крышкой.
8. Установите крышку воздухоочистителя и тщательно затяните два винта.

СВЕЧА ЗАЖИГАНИЯ

Рекомендуемые свечи зажигания: CR5HSB (NGK)
U16FSR-UB (DENSO)

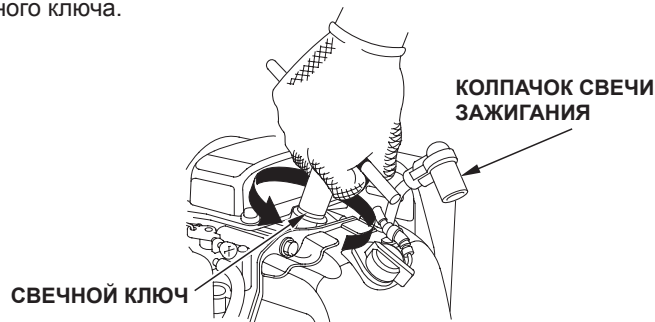
Рекомендуемые свечи зажигания обеспечивают правильный тепловой режим для нормальных рабочих температур двигателя.

УВЕДОМЛЕНИЕ

Несоответствующая свеча зажигания может быть причиной повреждения двигателя.

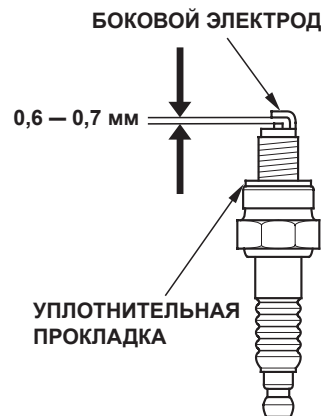
Для нормальной работы свечи зажигания должен быть установлен правильный зазор, на контактах свечи не должно быть отложений.

1. Отсоединить колпачок свечи зажигания и удалить грязь вокруг свечи.
2. Вывернуть свечу зажигания при помощи 5/8-дюймового свечного ключа.



3. Проверьте свечу зажигания. Замените свечу, если она повреждена или сильно загрязнена, либо если уплотнительная шайба в плохом состоянии или изношен электрод.

4. Измерьте зазор между электродами свечи при помощи щупа. При необходимости откорректируйте зазор, осторожно подгибая боковой электрод. Зазор должен быть равен: 0,6—0,7 мм



5. Аккуратно установите свечу на место, закручивая вручную, чтобы исключить перекус.
6. После того, как свеча встала на место, затяните ее 5/8-дюймовым свечным ключом до сжатия уплотнительной шайбы.
7. При установке новой свечи зажигания затяните ее еще на пол-оборота, когда она встала на место, чтобы сжать уплотнительную шайбу.
8. При установке на место оригинальной свечи зажигания затяните ее еще на 1/8 — 1/4 оборота после того, как свеча встала на место, чтобы сжать шайбу.

УВЕДОМЛЕНИЕ

Неплотно установленная свеча может привести к перегреву двигателя и его повреждению. Чрезмерная затяжка свечи зажигания может привести к повреждению резьбы в головке цилиндров.

9. Наденьте колпачок свечи зажигания на свечу.

ИСКРОГАСИТЕЛЬ (если есть)

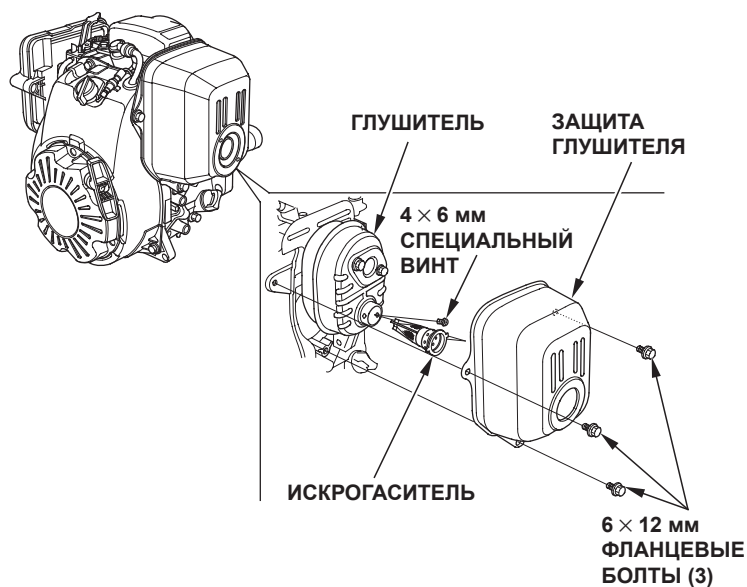
В заводской комплектации двигатель не оснащен искрогасителем. В некоторых регионах эксплуатация двигателя без искрогасителя является незаконной. Ознакомьтесь с местными законами и правилами. Искрогаситель можно купить у авторизованных дилеров по обслуживанию компании Honda.

Обслуживание искрогасителя необходимо осуществлять через каждые 100 часов работы для поддержания его работоспособности.

При работе двигателя глушитель нагревается. Прежде чем производить обслуживание искрогасителя, дайте ему остыть.

Снятие искрогасителя

1. Снимите фланцевые болты 6 мм с защиты глушителя и снимите защиту глушителя.
2. Выверните специальные винты из искрогасителя и снимите искрогаситель с глушителя.



Очистка и осмотр искрогасителя

1. Воспользуйтесь щеткой для удаления нагара с защитного экрана искроуловителя. Будьте аккуратны, не повредите защитный экран. Замените искрогаситель, если на нём есть трещины или отверстия.
2. Установите искрогаситель и защиту глушителя в порядке, обратном снятию.

СЕТКА ИСКРОГАСИТЕЛЯ



ПОЛЕЗНЫЕ ПОДСКАЗКИ И СОВЕТЫ

ХРАНЕНИЕ ДВИГАТЕЛЯ

Подготовка к хранению

Правильная подготовка к хранению имеет большое значение для поддержания безотказности двигателя и хорошего внешнего вида. Следующие пункты позволят уменьшить воздействие коррозии на работоспособность и внешний вид двигателя и облегчить запуск двигателя при очередном его использовании.

Очистка

Если двигатель работал, дайте ему остыть в течение по меньшей мере получаса, прежде чем приступать к его чистке. Очистите все внешние поверхности, нанесите тонкий слой краски на поврежденные места, покройте все области, которые могут подвергаться коррозии, тонким слоем масла.

УВЕДОМЛЕНИЕ

Использование садового шланга или моечного оборудования, работающего под давлением, может способствовать попаданию воды в воздухоочиститель или в просвет глушителя. Вода в воздухоочистителе намочит воздушный фильтр, и, пройдя через воздушный фильтр или глушитель, может попасть в цилиндр, став причиной повреждения.

Топливо

УВЕДОМЛЕНИЕ

В зависимости от региона, в котором используется оборудование, топливо может быстро портиться и окисляться. Топливо может портиться и окисляться даже за 30 дней, что может стать причиной неисправности карбюратора и топливной системы. Узнайте у своего дилера рекомендации по хранению топлива в данном регионе.

При хранении бензин окисляется и портится. Испорченный бензин затрудняет запуск двигателя и оставляет смолистый нагар, засоряющий топливную систему. Если бензин в двигателе испортится при хранении, может потребоваться ремонт или замена карбюратора и других компонентов топливной системы.

Период времени, в течение которого бензин может оставаться в топливном баке и карбюраторе, не вызывая проблем в эксплуатации, будет зависеть от таких факторов, как свойства бензиновой смеси, температура хранения и степень заполненности топливного бака. Наличие воздуха в частично заполненном топливном баке способствует порче топлива. Слишком высокая температура хранения ускоряет порчу топлива. Проблемы могут появиться в течение нескольких месяцев и даже раньше, если бензин был несвежим при заполнении топливного бака.

Гарантия не распространяется на повреждение топливной системы или ухудшение эксплуатационных качеств двигателя, являющиеся следствием небрежной подготовки двигателя к хранению *не покрываются ограниченной гарантией дистрибьютора.*

Срок хранения топлива может быть продлен путем добавления специальной присадки. Также можно избежать проблем, связанных с порчей топлива, слив топливо из бака и карбюратора.

Добавка присадки в бензин для продления срока годности при хранении

Перед добавлением присадки заполните топливный бак свежим бензином. Если бак будет заполнен не полностью, воздух в баке ускорит порчу топлива при хранении. Если вы храните канистру с топливом для дозаправки, обеспечьте наличие только свежего бензина.

1. Добавляйте присадку в соответствии с инструкцией производителя.
2. Добавив присадку, дайте двигателю поработать на открытом воздухе в течение 10 минут, чтобы бензин с присадкой вытеснил бензин без присадки из карбюратора.
3. Остановите двигатель.

Слив топлива из топливного бака и карбюратора

⚠ ПРЕДОСТЕРЕЖЕНИЕ

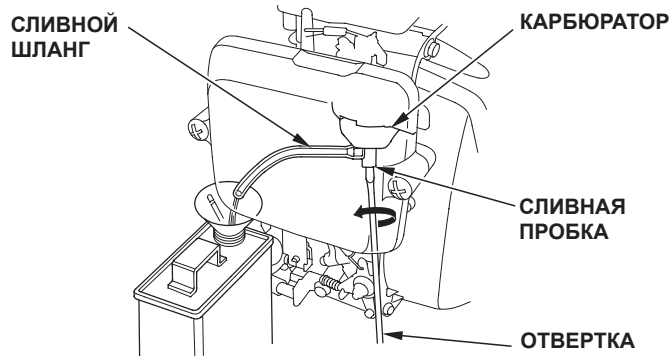
Бензин чрезвычайно огнеопасен и взрывоопасен, что может привести к ожогам или серьезной травме при работе с ним.

- Остановите двигатель и проследите, чтобы источники открытого пламени, искр и горячие предметы были вне зоны досягаемости.
- Работайте с топливом только вне помещений.
- Пролитое топливо следует убирать немедленно.

1. Слейте топливо из топливного бака, следуя инструкциям производителя оборудования.

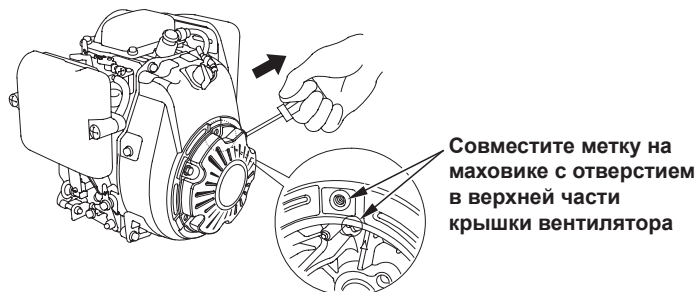
(только поплавковый тип)

2. Расположите предназначенную для бензина канистру ниже карбюратора и воспользуйтесь воронкой, чтобы не пролить бензин.
3. Ослабьте сливную пробку карбюратора и слейте топливо из карбюратора в подходящую емкость. Когда топливо слито полностью, затяните сливную пробку карбюратора.



Моторное масло

1. Замените моторное масло (см. стр. 8).
2. Выверните свечу зажигания (см. стр. 9).
3. Налейте чайную ложку 5 — 10 см³ чистого моторного масла в цилиндр.
4. Несколько раз потяните за рукоять стартера, чтобы распределить масло в цилиндре.
5. Вставьте свечу зажигания на место.
6. Потяните слегка за рукоять стартера до тех пор, пока не почувствуете сопротивление, а метка на шкиве стартера не окажется на уровне отверстия в верхней части крышки ручного стартера. При этом клапаны будут закрыты и влага не попадет в цилиндр двигателя. Аккуратно верните рукоять стартера в исходное положение.



Меры предосторожности при хранении

Если двигатель будет храниться с бензином в топливном баке и карбюраторе, очень важно уменьшить опасность воспламенения паров бензина. Выберите для хранения хорошо вентилируемое пространство, вдали от устройств, работающих с использованием пламени, таких как печь, водонагреватели или сушильные аппараты. Кроме того, избегайте хранения в местах, где находятся электроприборы, искрящие во время работы, или местах, где эксплуатируется механизированный инструмент.

По возможности избегайте хранения в условиях высокой влажности, так как это вызывает коррозию.

При хранении размещайте двигатель на ровной поверхности. Наклон может стать причиной утечки топлива или масла.

Если топливо не слито из топливного бака, оставьте топливный клапан в положении CLOSED или OFF, чтобы уменьшить вероятность утечки топлива.

Когда двигатель и выхлопная система остынут, накройте двигатель для предотвращения попадания пыли. Горячий двигатель или система выпуска газов могут воспламенить или расплавить некоторые материалы. Не пользуйтесь листами пластика для защиты двигателя от пыли. Непористый материал, которым укрыт двигатель, является причиной скопления влаги вокруг двигателя, что способствует его ржавлению и коррозии.

Расконсервация

Проведите проверки, описанные в разделе "ПРОВЕРКИ ПЕРЕД ЭКСПЛУАТАЦИЕЙ" данного руководства (см. стр.3).

Если при подготовке к хранению топливо было слито, заполните бак свежим бензином. Если вы храните канистру с топливом для дозаправки, обеспечьте наличие только свежего бензина. С течением времени бензин окисляется и теряет свои качества, что вызывает затруднения при запуске.

Если цилиндр был покрыт маслом при подготовке к хранению, при запуске двигатель может дымить в течение короткого промежутка времени. Это нормальное явление.

ТРАНСПОРТИРОВКА

Если двигатель работал, дайте ему остыть по крайней мере 15 минут перед хранением или погрузкой на транспортное средство. Горячий двигатель и глушитель могут вызвать ожоги и стать причиной воспламенения некоторых материалов.

При транспортировке двигатель должен стоять ровно во избежание утечки топлива.

Если топливный бак оборудован топливным клапаном или крышкой топливозаливной горловины с воздушным клапаном, переведите их в положение CLOSED (ЗАКРЫТО) или OFF (ОТКЛ).

РЕШЕНИЕ НЕПРЕДВИДЕННЫХ ПРОБЛЕМ

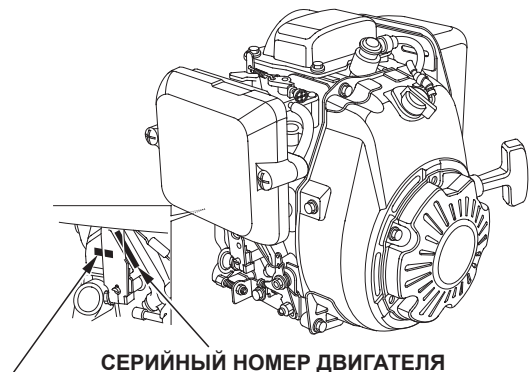
ДВИГАТЕЛЬ НЕ ЗАПУСКАЕТСЯ	Возможная причина	Действия
1. Проверьте элементы управления.	Дроссель открыт.	Передвиньте рычаг в положение CLOSED (ЗАКРЫТО), если двигатель остыл.
	Выключатель двигателя OFF (ОТКЛ).	Переведите выключатель двигателя в положение ON (ВКЛ).
2. Проверьте уровень масла в двигателе.	Низкий уровень масла в двигателе.	Долейте рекомендуемое масло до необходимого уровня(стр. 7).
3. Проверьте топливо.	Топлива нет.	Заправьте (стр. 7).
	Некачественное топливо; двигатель хранился без топливной присадки или без слива топлива, либо был заправлен некачественным топливом.	Слейте топливо из топливного бака и карбюратора (стр. 11). Заправьте свежим бензином (стр. 7).
4. Выньте и осмотрите свечу зажигания.	Свеча повреждена, загрязнена или с неправильным зазором.	Отрегулируйте зазор или замените свечи (стр. 9).
	Свеча зажигания залита топливом (перелив топлива).	Высушите и установите свечу на место. Запустите двигатель, переведя рычаг дросселя в положение MAX., а рычаг заслонки - в положение OPEN (ОТКРЫТО).
5. Доставьте двигатель к авторизованному дилеру по обслуживанию компании Honda или см. руководство по ремонту.	Топливный фильтр забит, неисправность карбюратора, неисправность зажигания, заело клапан и т.п.	При необходимости замените или отремонтируйте неисправные детали.

ПОТЕРЯ МОЩНОСТИ ДВИГАТЕЛЯ	Возможная причина	Действия
1. Проверьте воздушный фильтр.	Фильтрующий элемент (элементы) забиты.	Очистите или замените фильтрующие элементы (стр. 9).
2. Проверьте топливо.	Некачественное топливо; двигатель хранился без топливной присадки или без слива топлива, либо был заправлен некачественным топливом.	Слейте топливо из топливного бака и карбюратора (стр. 11). Заправьте свежим бензином (стр. 7).
3. Доставьте двигатель к авторизованному сервисному дилеру компании Honda или см. руководство по ремонту.	Топливный фильтр забит, неисправность карбюратора, неисправность зажигания, заело клапан и т.п.	При необходимости замените или отремонтируйте неисправные детали.

ТЕХНИЧЕСКАЯ ИНФОРМАЦИЯ

Размещение заводского номера

Запишите заводской (серийный) номер двигателя, тип и дату покупки на указанном ниже месте. Вам понадобится эта информация при заказе деталей и при выяснении технических подробностей или подробностей гарантии.



Заводской (серийный)
номер двигателя: _____

Тип двигателя: _____

Дата Покупки: ____ / ____ / ____

Модификации карбюратора для высокогорной эксплуатации

На большой высоте обычная воздушно-топливная смесь карбюратора будет слишком обогащенной. Мощность двигателя снизится, а потребление топлива возрастет. Кроме того, излишне обогащенная смесь будет загрязнять свечу зажигания и затруднять запуск двигателя. Эксплуатация в высокогорных условиях, отличных от тех, в которых предусмотрена эксплуатация, в течение длительного периода времени может увеличить выброс отработавших газов.

Работу в высокогорных условиях можно улучшить, применяя специальную модификацию карбюратора. Если ваш двигатель всегда эксплуатируется на высотах более 1.500 метров, приобретите у вашего дилера по обслуживанию такую модификацию карбюратора. Этот двигатель при эксплуатации на большой высоте с модификацией карбюратора для высокогорных условий будет соответствовать всем стандартным требованиям к выбросам отработавших газов в течение всего срока эксплуатации.

Даже со специальным карбюратором мощность двигателя будет падать примерно на 3,5% каждые 300 метров. Влияние высоты на мощность двигателя будет большим, если не использовать специальный карбюратор.

УВЕДОМЛЕНИЕ

Если карбюратор модифицирован для эксплуатации в высокогорных условиях, воздушно-топливная смесь будет бедной для низких высот. Эксплуатация двигателя с модифицированным карбюратором на высотах менее 1.500 метров может вызывать перегрев двигателя и приводить к серьезным поломкам. Для эксплуатации двигателя на низких высотах получите у вашего дилера по обслуживанию карбюратор с исходными заводскими спецификациями.

Информация о системе контроля токсичности

Источник эмиссии

В ходе сгорания образуется угарный газ, оксиды азота и углеводороды. Контроль выбросов углеводородов и оксидов азота чрезвычайно важен, поскольку при определенных условиях они вступают в реакцию на свету и образуют фотохимический смог. Угарный газ не вступает в подобные реакции, но является ядовитым.

Компания Honda использует определенный состав воздушно-топливной смеси и другие способы контроля выбросов для снижения выбросов угарного газа, оксидов азота и углеводородов.

Кроме того, в топливных системах компании Honda используются специальные компоненты и технологии для снижения выбросов в виде испарений.

Законы США и Канады о контроле над загрязнением воздуха и окружающей среды

Правила, установленные EPA в Канаде, требуют, чтобы все производители обеспечивали наличие письменных инструкций, описывающих эксплуатацию и обслуживание систем снижения токсичности выхлопа.

Необходимо выполнять следующие рекомендации и методики, чтобы уровень выброса двигателя Honda был в пределах установленных стандартов.

Фальсификация и переделка

Фальсификация или модификация системы снижения выбросов может увеличить выбросы до значений, превышающих допустимые пределы. К действиям, квалифицируемым как фальсификация, относятся:

- Снятие или модификация любого компонента системы впуска, топливной системы или системы выпуска отработавших газов.
- Модификация или снятие управляющего устройства или механизма настройки скорости, что приводит к работе двигателя вне расчетных параметров.

Что ещё может влиять на выброс газов

Если вы заметили любой из приведенных признаков, доставьте двигатель к дилеру по обслуживанию для ремонта.

- Затруднённый запуск или двигатель глохнет после запуска.
- Неровная работа на холостом ходу.
- Пропуск зажигания или обратное зажигание под нагрузкой.
- Дожигание топлива (обратное зажигание).
- Черный дым выхлопа или повышенное потребление топлива.

Запасные части

Системы снижения токсичности выхлопа, разработанные для вашего двигателя и установленные на нём, сертифицированы на соответствие правилам о нормах эмиссии EPA и Канады. Где бы ни производилось обслуживание двигателя, рекомендуется использовать только оригинальные запчасти компании Honda. Оригинальные запасные части произведены в соответствии с теми же стандартами, что и детали, установленные на двигателе, и вы можете быть уверены в их работоспособности. Использование сменных частей, которые не являются оригинальными ни по происхождению, ни по качеству, может снизить эффективность системы снижения токсичности выхлопных газов.

Производитель запасных частей несёт ответственность за то, что такая деталь не будет оказывать неблагоприятное воздействие на результаты эмиссии. Производитель или специалист по модернизации запасных частей должны подтвердить, что использование данной детали не приведет к несоответствию выбросов соответствующим нормативам.

Обслуживание

Следуйте графику обслуживания на стр. Помните, что этот график предполагает, что механизм будет использоваться по назначению. При продолжительной работе с большой нагрузкой и при высоких температурах либо в условиях повышенной влажности и запыленности двигатель может требовать более частого обслуживания.

Технические характеристики

Тип KRE (базовый тип)

Длина × Ширина × Высота	266 × 306 × 290 мм
Сухая масса [вес]	10,9 кг
Тип двигателя	4-тактный, верхнеклапанный, одноцилиндровый
Расположение [Диаметр цилиндра × такт]	98,5 см ³ [56,0 × 40,0 мм]
Полезная мощность (в соответствии с SAE J1349*)	2,1 кВт (2,9 PS) при 3.600 об/мин
Макс. эффективный крутящий момент (в соответствии с SAE J1349*)	5,7 Н·м (0,58 кгс·м) при 3.600 об/мин
Объем масла в двигателе* ¹	0,28 л
Система охлаждения	Принудительная воздушная
Система зажигания	Транзисторная, индукторная
Вращение вала механизма отбора мощности (ГРМ)	Против часовой стрелки

* 1: Если монтируется на трамбовку, угол 15°.

* Номинальная мощность двигателя, приведенная в данном документе, - это полезная мощность, проверенная на серийном двигателе данной модели и измеренная в соответствии с SAE J1349: 3.600 об./мин. (полезная мощность) и 3.600 об./мин. (макс. эффективный крутящий момент). Характеристики серийных двигателей могут отличаться от приведенных. Реальная выходная мощность двигателя, установленного в финишной сборке, может отличаться в зависимости от многих факторов, включая эксплуатационную скорость двигателя в данном оборудовании, условия окружающей среды, техническое обслуживание и др.

Регулировочные характеристики

НАИМЕНОВАНИЕ	ЗНАЧЕНИЕ	ТЕХНИЧЕСКОЕ ОБСЛУЖИВАНИЕ И ТЕКУЩИЙ РЕМОНТ
Зазор между электродами свечи зажигания	0,6 — 0,7 мм	См. стр. 9.
Частота вращения на холостом ходу	1.850 ± 150 об./мин	См. руководство по ремонту
Зазор клапана (холодный)	ВНУТР.: 0,15 ± 0,04 мм НАРУЖ.: 0,20 ± 0,04 мм	См. у авторизованного дилера Honda
Прочие спецификации	Никакие другие регулировки не требуются.	

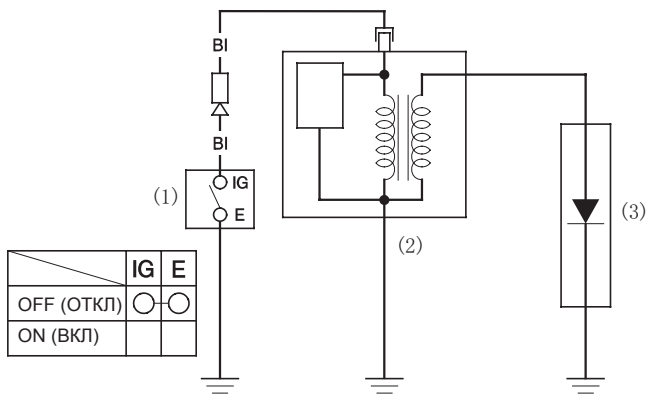
Краткий справочник

Топливо	Неэтилированный бензин (См. стр. 7)	
	США	Октановое число 86 или выше
	Кроме США	Октановое число по исследовательскому методу 91 или выше
Моторное масло	SAE 10W-30, API SJ или позднее для общего использования См. стр. 7.	
Свеча зажигания	CR5HSB (NGK) U16FSR-UB (DENSO) (см. стр.9)	
Обслуживание	Перед каждым использованием: • Проверьте уровень масла в двигателе. См. стр. 7. • Проверьте воздушный фильтр. См. стр. 8.	
	Первые 20 часов: Заменить масло в двигателе. См. стр. 8.	
	Последующее: См. график обслуживания, стр.6.	

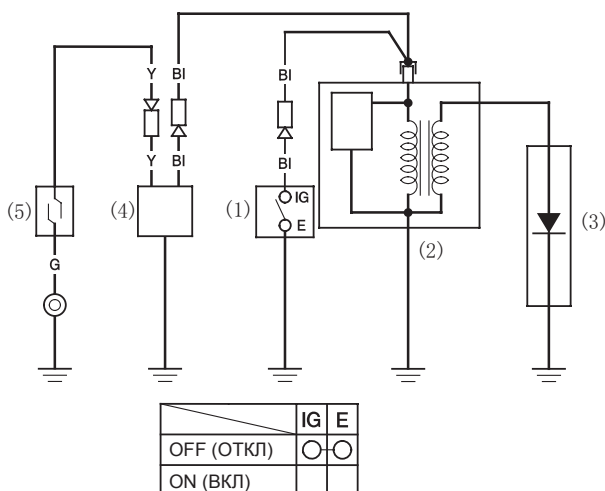
Схема электропроводки

Схема проводки может отличаться для разных моделей.

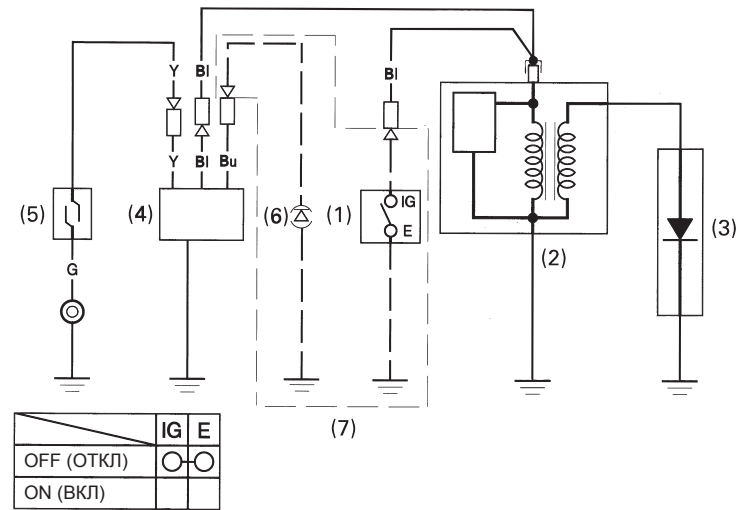
Без системы "Oil Alert"



С системой "Oil Alert"



С системой "Oil Alert" и светодиодом



- (1) ВЫКЛЮЧАТЕЛЬ ДВИГАТЕЛЯ (5) ДАТЧИК УРОВНЯ МАСЛА
 (2) КАТУШКА ЗАЖИГАНИЯ (6) СВЕТОДИОД
 (3) СВЕЧА ЗАЖИГАНИЯ (7) ОРИГИНАЛЬНЫЕ ДЕТАЛИ
 (4) БЛОК "OIL ALERT"

BI	Черный	Bg	Коричневый
Y	Желтый	O	Оранжевый
Bu	Синий	Lb	Голубой
G	Зеленый	Lg	Светло-зеленый
R	Красный	P	Розовый
W	Белый	Gr	Серый

ИНФОРМАЦИЯ ДЛЯ ПОТРЕБИТЕЛЕЙ

ИНФОРМАЦИЯ О МЕСТОНАХОЖДЕНИИ ДИСТРИБЬЮТОРА/ДИЛЕРА

США, Пуэрто-Рико и Виргинские острова США:

Посетите наш сайт: www.honda-engines.com

Канада:

Позвоните по номеру: (888) 9HONDA9

или посетите наш веб-сайт: www.honda.ca

Европа:

Посетите наш сайт: <http://www.honda-engines-eu.com>

Австралия:

Позвоните по номеру: (03) 9270 1348

или посетите наш веб-сайт: www.hondampe.com.au

ИНФОРМАЦИЯ О СЛУЖБЕ РАБОТЫ С ПОКУПАТЕЛЯМИ

В дилерской сети работают квалифицированные специалисты. Каждый из них может ответить на любой ваш вопрос. Если вы столкнулись с проблемой, которую ваш дилер не смог решить, обсудите её с руководством дилерской сети. Менеджер по обслуживанию, генеральный директор или владелец помогут вам. Так можно решить любую проблему.

США, Пуэрто-Рико и Виргинские острова США:

Если вы не удовлетворены решением, принятым руководством дилерской организации, обратитесь в офис регионального дистрибьютора двигателя Honda в своем регионе.

Если и в этом случае проблема не решена, обратитесь в офис компании Honda, как указано ниже.

Другие регионы:

Если вы не удовлетворены решением руководства дилерской сети, обратитесь в офис компании Honda, как указано ниже.

«Офис компании Honda»

Если вы пишете или звоните нам, предоставьте следующую информацию:

- Наименование производителя оборудования и номер модели оборудования, на которое установлен двигатель
- Модель двигателя, его тип и серийный номер (см. стр. 13)
- Имя дилера, продавшего двигатель
- Название, адрес и контактное лицо в дилерской организации, обслуживающей ваш двигатель
- Дата покупки
- Ваше имя, адрес и телефон
- Подробное описание проблемы

США, Пуэрто-Рико и Виргинские острова США:

American Honda Motor Co., Inc.

Отдел оборудования
Офис работы с клиентами
4900 Marconi Drive
Alpharetta, GA 30005-8847

Телефон: (770) 497-6400, 8:30 - 19:00 (восточное стандартное время)

Канада:

Honda Canada, Inc.

См. сайт www.honda.ca

- там вы найдете информацию об адресе

Телефон: (888) 9HONDA9 Бесплатно
(888) 946-6329

Факс: (877) 939-0909 Бесплатно

Австралия:

Honda Australia Motorcycle and Power Equipment Pty. Ltd.

1954 — 1956 Hume Highway
Campbellfield Victoria 3061

Телефон: (03) 9270 1111

Факс: (03) 9270 1133

Европа:

Honda Europe NV.

Европейский центр

<http://www.honda-engines-eu.com>

Другие регионы:

Для получения помощи свяжитесь с дистрибьютором компании Honda в вашем регионе.