

## ВВЕДЕНИЕ

Спасибо, что выбрали двигатель Honda. Мы хотим помочь вам получить наилучшие результаты при работе с новым двигателем и обеспечить его безопасную эксплуатацию. В данном руководстве представлена информация о том, как это сделать; внимательно прочитайте его, прежде чем приступить к эксплуатации двигателя. В случае возникновения проблем или вопросов обращайтесь к уполномоченному сервисному дилеру компании Honda.


Все сведения, изложенные в данном руководстве, основаны на новейшей информации о продукте, имевшейся на момент публикации руководства. Компания American Honda Motor Co., Inc. оставляет за собой право в любое время вносить изменения без предварительного уведомления и не беря на себя какие-либо обязательства. Никакие части данного руководства не могут копироваться без письменного разрешения.

Данное руководство следует рассматривать как приложение к двигателю, в случае перепродажи оно должно передаваться вместе с двигателем.

Прочитайте руководство, прилагаемое к оборудованию, приводимому в действие этим двигателем, чтобы получить дополнительную информацию о запуске двигателя, его выключении, эксплуатации, регулировках или инструкциях относительно какого-либо специального технического обслуживания.

## ПРЕДУПРЕЖДЕНИЯ ОБ ОПАСНОСТИ

Ваша безопасность и безопасность других людей крайне важна. В данном руководстве и на самом двигателе имеются важные предупреждения о соблюдении правил безопасности. Внимательно читайте эти предупреждения.

Предупреждение "А" об опасности уведомляет о потенциальном источнике опасности, который может нанести ущерб вам или окружающим. Каждое предупреждение об опасности предваряется предупреждающим об опасности символом  и одним из трёх слов: ОПАСНОСТЬ, ПРЕДОСТЕРЕЖЕНИЕ или ПРЕДУПРЕЖДЕНИЕ.

Эти слова означают:

### ОПАСНОСТЬ

Если вы не будете следовать инструкциям, вы ПОГИБНЕТЕ или получите СЕРЬЕЗНЫЕ ТРАВМЫ.

### ПРЕДОСТЕРЕЖЕНИЕ

Если вы не будете следовать инструкциям, вы можете ПОГИБНУТЬ или получить СЕРЬЕЗНЫЕ ТРАВМЫ.

### ПРЕДУПРЕЖДЕНИЕ

Если вы не будете следовать инструкциям, вы можете получить ТРАВМУ.

Каждое предупреждение уведомляет о сути опасности, о возможных последствиях и о мерах предотвращения или уменьшения ущерба.

## ПРЕДОСТЕРЕЖЕНИЯ О ПОВРЕЖДЕНИЯХ

Вы также можете встретиться с другими важными сообщениями, которым предшествует слово УВЕДОМЛЕНИЕ.

Это слово означает:

### УВЕДОМЛЕНИЕ

Двигатель или иное имущество могут быть повреждены в случае несоблюдения инструкций.

Цель этих предупреждений – помочь предотвратить повреждение двигателя, иного имущества либо окружающей среды.

## СВЕДЕНИЯ О БЕЗОПАСНОСТИ

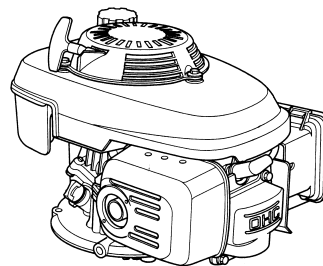
- Следует знать принципы работы органов управления и запомнить, как быстро прекратить работу двигателя в случае необходимости. Убедитесь, что оператор был должным образом проинструктирован перед началом эксплуатации оборудования.
- В выхлопных газах двигателя содержится токсичный угарный газ. Не запускайте двигатель, не обеспечив должную вентиляцию, и никогда не запускайте двигатель в помещениях.
- Во время работы двигатель и отработавшие газы имеют высокую температуру. Во время эксплуатации располагайте двигатель на расстоянии минимум 1 метр от зданий и оборудования. Воспламеняющиеся материалы не следует располагать рядом с двигателем. Также не следует класть на двигатель какие-либо предметы, когда он работает.

# HONDA ENGINES

Русский

## РУКОВОДСТВО ПО ЭКСПЛУАТАЦИИ

### GSV160 • GSV190



44Z2DA00  
00X44-Z2D-A000



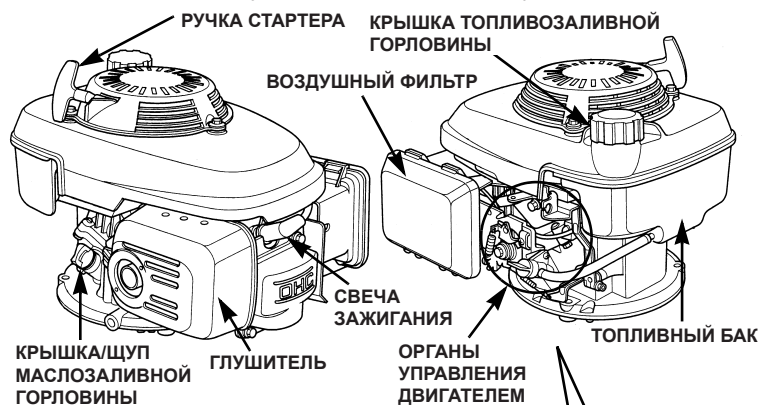
IPC POM53691  
13000.2009.03  
ОТПЕЧАТАНО В США

## СОДЕРЖАНИЕ

ВВЕДЕНИЕ . . . . .	1	ПОЛЕЗНЫЕ СОВЕТЫ . . . . .	7
ПРЕДУПРЕЖДЕНИЯ ОБ ОПАСНОСТИ . . . . .	1	Хранение двигателя . . . . .	7
Сообщения о мерах безопасности . . . . .	1	Добавка стабилизатора в бензин для увеличения его срока хранения . . . . .	8
Информация о безопасности . . . . .	1	Слив топлива из топливного бака и карбюратора . . . . .	8
РАЗМЕЩЕНИЕ ДЕТАЛЕЙ И ОРГАНОВ УПРАВЛЕНИЯ . . . . .	2	Транспортировка . . . . .	8
КОНТРОЛЬНЫЕ ПРОВЕРКИ ПЕРЕД ЭКСПЛУАТАЦИЕЙ . . . . .	2	ПРЕДУПРЕЖДЕНИЕ ПРОБЛЕМ . . . . .	8
Готов ли двигатель к эксплуатации . . . . .	2	ТЕХНИЧЕСКАЯ ИНФОРМАЦИЯ И ИНФОРМАЦИЯ ДЛЯ ПОТРЕБИТЕЛЯ . . . . .	9
ЭКСПЛУАТАЦИЯ . . . . .	2	Расположение серийного номера двигателя и его маркировки . . . . .	9
Меры безопасности при эксплуатации . . . . .	2	Работы, требующие особого внимания . . . . .	9
Эксплуатация тип 1 . . . . .	2	Кислородосодержащие виды топлива . . . . .	9
Эксплуатация тип 2 . . . . .	3	Технические данные . . . . .	9
Эксплуатация тип 3 . . . . .	3	Схема электропроводки . . . . .	10
Эксплуатация тип 4 . . . . .	4	ИНФОРМАЦИЯ ДЛЯ ПОТРЕБИТЕЛЕЙ	
Эксплуатация тип 5 . . . . .	4	Публикации Honda . . . . .	10
Эксплуатация тип 6 . . . . .	4	Информация о гарантии . . . . .	Последняя страница
ОБСЛУЖИВАНИЕ ДВИГАТЕЛЯ . . . . .	5		
Важность обслуживания . . . . .	5		
Безопасность при обслуживании . . . . .	5		
Меры безопасности . . . . .	5		
Расписание технического обслуживания . . . . .	5		
Заправка топливом . . . . .	5		
Рекомендации по топливу . . . . .	5		
Моторное масло . . . . .	6		
Воздушный фильтр . . . . .	6		
Свечи зажигания . . . . .	6		
Проверка тормоза маховика . . . . .	7		
Искрогаситель . . . . .	7		

## РАЗМЕЩЕНИЕ ДЕТАЛЕЙ И ОРГАНОВ УПРАВЛЕНИЯ

Органы управления двигателем могут отличаться в зависимости от типа двигателя. См. отдельные схемы ниже, где приведен тип органов управления вашим двигателем, во время чтения раздела "Эксплуатация" и других разделов данного руководства.

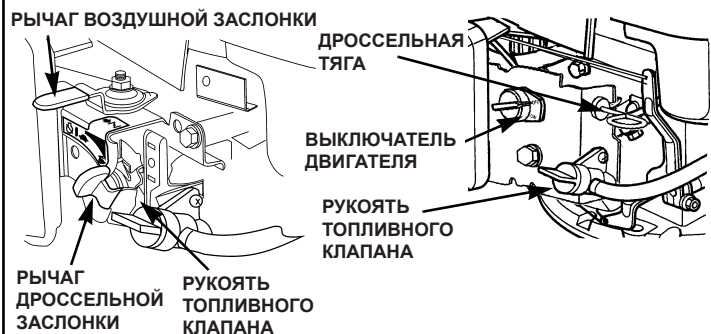


### ТИПЫ УПРАВЛЕНИЯ ДВИГАТЕЛЕМ

**ТИП 1: ТОРМОЗ МАХОВИКА/ ДИСТАНЦИОННЫЙ ДРОССЕЛЬ**      **ТИП 4: АВТОМАТИЧЕСКИЙ ВОЗВРАТ ВОЗДУШНОЙ ЗАСЛОНКИ/ ФИКСИРОВАННЫЙ ДРОССЕЛЬ**



**ТИП 2: РУЧНОЕ УПРАВЛЕНИЕ ВОЗДУШНОЙ ЗАСЛОНКОЙ/ РУЧНОЙ ДРОССЕЛЬ**      **ТИП 5: РУЧНОЕ УПРАВЛЕНИЕ ВОЗДУШНОЙ ЗАСЛОНКОЙ/ ФИКСИРОВАННЫЙ ДРОССЕЛЬ**



**ТИП 3: ТОРМОЗ МАХОВИКА/ ДИСТАНЦИОННЫЙ ДРОССЕЛЬ/ ФИКСИРОВАННЫЙ ДРОССЕЛЬ**      **ТИП 6: ДИСТАНЦИОННОЕ УПРАВЛЕНИЕ ДРОССЕЛЕМ/ МУФТА ТОРМОЗА ЛОПАСТИ (управление оборудованием)**



## КОНТРОЛЬНЫЕ ПРОВЕРКИ ПЕРЕД ЭКСПЛУАТАЦИЕЙ

### ГОТОВ ЛИ ДВИГАТЕЛЬ К РАБОТЕ?

В целях безопасности и для продления эксплуатационного ресурса оборудования важно потратить некоторое время на контрольную проверку состояния двигателя перед его эксплуатацией. Убедитесь в том, что вы должным образом отнеслись к любой выявленной проблеме, либо сервисный дилер устранил ее до начала эксплуатации двигателя.

### ⚠ ПРЕДОСТЕРЕЖЕНИЕ

Неправильное обслуживание или неспособность устранить проблему до начала эксплуатации может вызвать неисправность, в результате которой вы можете получить серьезную травму или погибнуть. Всегда проводите предпусковую подготовку перед каждой эксплуатацией и устраняйте любую проблему.

Перед началом предпусковых проверок убедитесь, что двигатель установлен ровно, а рычаг тормоза маховика (*тип 2*: рычаг дросселя, *тип 4*: выключатель двигателя) находится в положении STOP или OFF.

Всегда перед запуском двигателя проверяйте следующие элементы:

1. Уровень топлива (см. стр. 5).
2. Уровень масла (см. стр. 6).
3. Воздушный фильтр (см. стр. 6).
4. Общая проверка: проверьте, нет ли утечки топлива и ослабленных или поврежденных деталей.
5. Проверьте оборудование, приводимое в действие этим двигателем.

Просмотрите инструкции, прилагаемые к оборудованию, приводимому в действие этим двигателем, и соблюдайте все предписания, которые следует выполнить перед запуском двигателя.

## ЭКСПЛУАТАЦИЯ

### МЕРЫ ПРЕДОСТОРОЖНОСТИ ПРИ ЭКСПЛУАТАЦИИ

Перед эксплуатацией двигателя первый раз, пожалуйста, ознакомьтесь с разделами СВЕДЕНИЯ О БЕЗОПАСНОСТИ на стр. 1 и КОНТРОЛЬНЫЕ ПРОВЕРКИ ПЕРЕД ЭКСПЛУАТАЦИЕЙ выше.

### ⚠ ПРЕДОСТЕРЕЖЕНИЕ

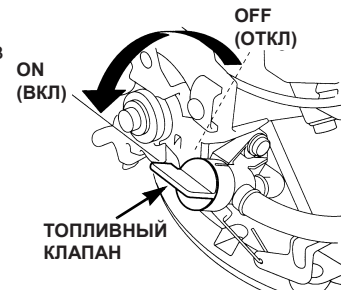
Угарный газ токсичен. Вдыхание его может вызвать потерю сознания и смерть. Избегайте зон, где вы можете подвергнуться воздействию угарного газа.

Просмотрите инструкции, прилагаемые к оборудованию, приводимому в действие этим двигателем, для соблюдения всех предосторожностей, которые должны быть выполнены при запуске двигателя, его остановке и во время эксплуатации.

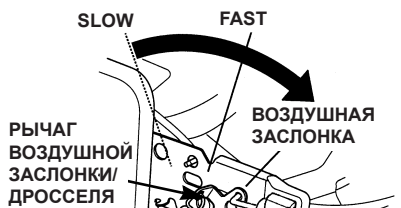
### ТИП 1 (ТОРМОЗ МАХОВИКА/ДИСТАНЦИОННЫЙ ДРОССЕЛЬ)

#### Запуск холодного двигателя

1. Поверните топливный клапан в положение ON.



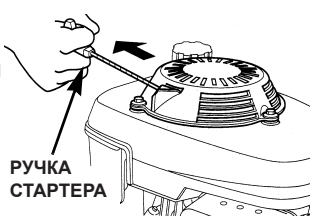
- См. руководство по эксплуатации оборудования и расположите регулятор дросселя таким образом, чтобы рычаг воздушной заслонки/дросселя передвигался в положение CHOKE.



- См. руководство по эксплуатации оборудования и расположите регулятор тормоза маховика таким образом, чтобы рычаг тормоза маховика был в положении RUN (РАБОТА).



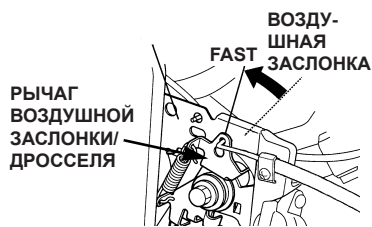
- Осторожно потяните захватную рукоятку стартера, пока не почувствуете сопротивление, затем потяните резче.



### УВЕДОМЛЕНИЕ

Не допускайте резкого возврата захватной рукоятки стартера в исходное положение. Осуществляйте возврат постепенно во избежание повреждения стартера.

- Если для запуска двигателя был использован дроссель, передвиньте рычаг воздушной заслонки/дросселя в положение FAST (БЫСТРО) (или HIGH), как только двигатель достаточно разогреется и будет работать без использования дросселя.



### Установка дросселя

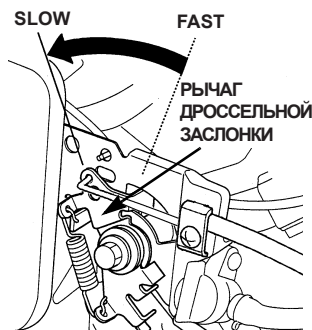
Установите регулятор дросселя в положение необходимой частоты оборотов двигателя. Для наилучшей работы двигателя рекомендуется, чтобы двигатель работал в положении FAST (или HIGH).

### Запуск прогретого двигателя

- Переведите рычаг воздушной заслонки/дросселя в положение FAST.
- Переведите рычаг тормоза маховика в положение RUN.
- Осторожно потяните захватную рукоятку стартера, пока не почувствуете сопротивление, затем потяните резче.

### Остановка двигателя

- Переведите регулятор воздушной заслонки/дросселя в положение SLOW (МЕДЛЕННО).



- Отпустите рычаг тормоза маховика для остановки двигателя.

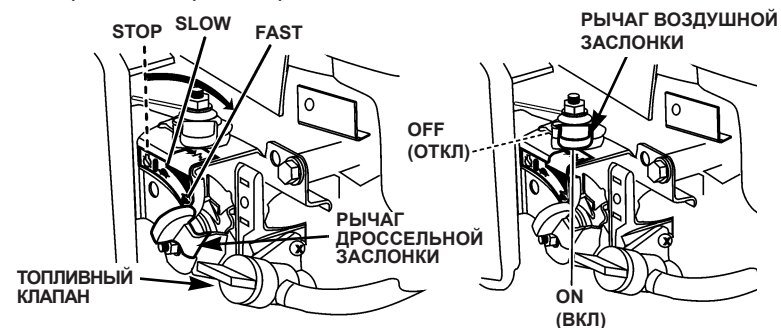
- Поверните топливный клапан в положение OFF (ОТКЛ) (см. стр. 2).



## ТИП 2 (РУЧНОЕ УПРАВЛЕНИЕ ВОЗДУШНОЙ ЗАСЛОНКОЙ/ДРОССЕЛЕМ)

### Запуск холодного двигателя

- Поверните топливный клапан в положение ON (ВКЛ) (см. стр. 2).
- Передвиньте рычаг воздушной заслонки в положение ON (ВКЛ).
- Передвиньте рычаг дросселя в положение FAST.



- Осторожно потяните захватную рукоятку стартера, пока не почувствуете сопротивление, затем потяните резче (см. стр. 3).

- Если для запуска двигателя использовалась воздушная заслонка, передвиньте рычаг воздушной заслонки в положение OFF (ОТКЛ), как только двигатель разогреется достаточно для работы без использования воздушной заслонки.

- Установите рычаг дросселя в положение необходимой частоты оборотов двигателя. Для наилучшей работы двигателя рекомендуется, чтобы двигатель работал в положении FAST (или HIGH).

### Запуск прогретого двигателя

- Передвиньте рычаг дросселя в положение FAST.
- Осторожно потяните захватную рукоятку стартера, пока не почувствуете сопротивление, затем потяните резче (см. стр. 3).

### Остановка двигателя

- Переведите рычаг дросселя в положение SLOW.
- Переведите рычаг дросселя в положение STOP (ОСТАНОВКА).
- Поверните топливный клапан в положение OFF (ОТКЛ) (см. стр. 2).

## ТИП 3 (ТОРМОЗ МАХОВИКА/ДИСТАНЦИОННОЕ УПРАВЛЕНИЕ ВОЗДУШНОЙ ЗАСЛОНКОЙ/ФИКСИРОВАННЫЙ ДРОССЕЛЬ)

### Запуск холодного двигателя

- Поверните топливный клапан в положение ON (ВКЛ) (см. стр. 2).

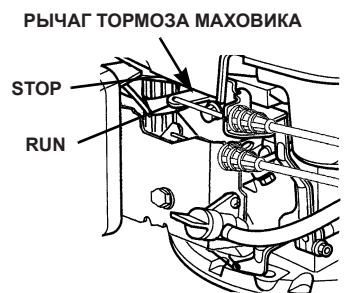
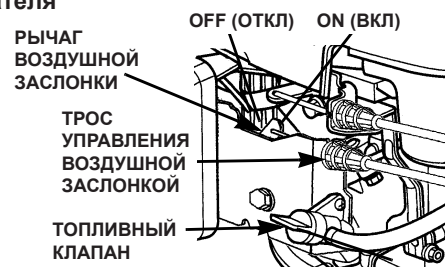
- Переведите тросик управления воздушной заслонкой (см. руководство по эксплуатации оборудования) так, чтобы рычаг воздушной заслонки передвинулся в положение ON (ВКЛ).

- Переведите рычаг тормоза маховика в положение RUN.

- Осторожно потяните захватную рукоятку стартера, пока не почувствуете сопротивление, затем потяните резче (см. стр. 3).

- Если для запуска двигателя использовалась воздушная заслонка, передвиньте трос управления заслонкой так, чтобы рычаг заслонки передвинулся в положение OFF (ОТКЛ), как только двигатель достаточно разогреется для работы без использования воздушной заслонки.

- Для этого типа частота вращения вала двигателя является предустановленной.





### Запуск прогретого двигателя

1. Переведите рычаг тормоза маховика в положение RUN.
2. Осторожно потяните захватную рукоятку стартера, пока не почувствуете сопротивление, затем потяните резче (см. стр. 3).

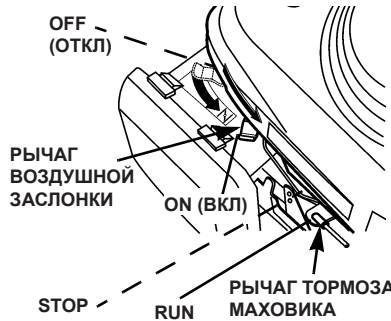
### Остановка двигателя

1. Отпустите рычаг тормоза маховика для остановки двигателя.
2. Поверните топливный клапан в положение OFF (ОТКЛ) (см. стр. 2).

## ТИП 4 (АВТОМАТИЧЕСКИЙ ВОЗВРАТ ВОЗДУШНОЙ ЗАСЛОНКИ/ФИКСИРОВАННЫЙ ДРОССЕЛЬ)

### Запуск холодного двигателя

1. Поверните топливный клапан в положение ON (ВКЛ) (см. стр. 2).
2. Переведите рычаг заслонки в положение заслонки (N).
3. Переведите рычаг тормоза маховика в положение RUN.
4. Осторожно потяните захватную рукоятку стартера, пока не почувствуете сопротивление, затем потяните резче (см. стр. 3).



Потяните ручной стартер, как только переведете рычаг тормоза маховика в положение RUN. Рычаг заслонки автоматически передвигается в положение OFF, если рычаг тормоза маховика передвигается в положение RUN.

5. Если двигатель не запускается после нескольких последовательных попыток оттяжки ручного стартера, отпустите рычаг тормоза маховика и передвиньте рычаг заслонки в положение ON.
6. Передвиньте рычаг тормоза маховика в положение RUN и сразу потяните ручной стартер.
7. Для этого типа положение дросселя является предустановленным.

### Запуск прогретого двигателя

1. Переведите рычаг тормоза маховика в положение тормоза OFF.
2. Осторожно потяните захватную рукоятку стартера, пока не почувствуете сопротивление, затем потяните резче (см. стр. 3).

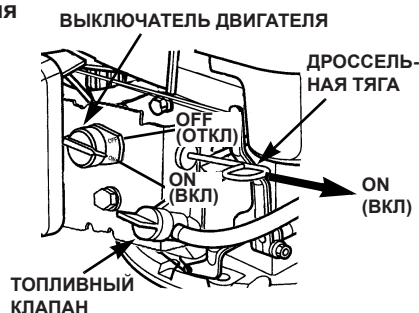
### Остановка двигателя

1. Отпустите рычаг тормоза маховика, чтобы активизировать тормоз маховика и остановить двигатель.
2. Поверните топливный клапан в положение OFF (ОТКЛ) (см. стр. 2).

## ТИП 5 (РУЧНОЕ УПРАВЛЕНИЕ ЗАСЛОНКОЙ/ФИКСИРОВАННЫЙ ДРОССЕЛЬ)

### Запуск холодного двигателя

1. Поверните топливный клапан в положение ON (ВКЛ) (см. стр. 2).
2. Потяните тягу заслонки в положение ON.
3. Поверните выключатель двигателя в положение ON.
4. Осторожно потяните захватную рукоятку стартера, пока не почувствуете сопротивление, затем потяните резче (см. стр. 3).
5. Если для запуска двигателя использовалась воздушная заслонка, передвиньте рычаг воздушной заслонки в положение OFF (ОТКЛ), как только двигатель разогреется достаточно для работы без использования воздушной заслонки.
6. Для этого типа частота вращения вала двигателя является предустановленной.



### Запуск прогретого двигателя

1. Поверните выключатель двигателя в положение ON.
2. Осторожно потяните захватную рукоятку стартера, пока не почувствуете сопротивление, затем потяните резче (см. стр. 3).

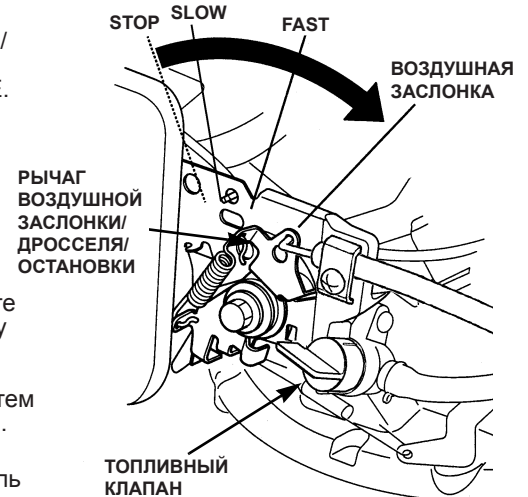
### Остановка двигателя

1. Поверните выключатель двигателя в положение OFF.
2. Поверните топливный клапан в положение OFF (ОТКЛ) (см. стр. 2).

## ТИП 6 (ДИСТАНЦИОННОЕ УПРАВЛЕНИЕ ДРОССЕЛЕМ/МУФТОЙ ТОРМОЗА ЛОПАСТИ)

### Запуск холодного двигателя

1. Поверните топливный клапан в положение ON (ВКЛ) (см. стр. 2).
2. Переведите рычаг заслонки/дросселя/остановки в положение СНОКЕ. Убедитесь, что рычаг управления муфтой тормоза лопасти отключен (см. руководство по эксплуатации оборудования).
3. Осторожно потяните захватную рукоятку стартера, пока не почувствуете сопротивление, затем потяните резче (см. стр. 3).
4. Как только двигатель запустится, медленно переведите рычаг заслонки/дросселя/остановки в положение FAST.
5. Дайте двигателю прогреться до рабочей температуры, затем подключите рычаг управления муфтой тормоза лопасти (см. руководство по эксплуатации оборудования).



### Запуск прогретого двигателя

1. Переведите рычаг воздушной заслонки/дросселя/остановки в положение FAST.

Убедитесь, что рычаг управления муфтой тормоза лопасти отключен (см. руководство по эксплуатации оборудования).

2. Осторожно потяните захватную рукоятку стартера, пока не почувствуете сопротивление, затем потяните резче (см. стр. 3).

### Установка дросселя

Установите рычаг заслонки/дросселя/остановки в положение необходимой частоты оборотов двигателя. Для обеспечения наилучшей работы двигателя рекомендуется, чтобы рычаг заслонки/дросселя/остановки находился в положении FAST (или HIGH).

### Остановка двигателя

1. Отключите рычаг управления муфтой тормоза лопасти (см. руководство по эксплуатации оборудования).
2. Переведите рычаг заслонки/дросселя/остановки в положение SLOW и дайте двигателю поработать на холостых оборотах в течение нескольких секунд.
3. Переведите рычаг заслонки/дросселя/остановки в положение STOP.
4. Отключите клапан топлива (положение OFF) (см. стр. 2).

# ОБСЛУЖИВАНИЕ ДВИГАТЕЛЯ

## О ВАЖНОСТИ ОБСЛУЖИВАНИЯ

Правильное обслуживание крайне важно для безопасной, экономичной и безотказной работы двигателя. Кроме того, это способствует снижению степени загрязнения двигателем окружающей среды.

### **⚠ ПРЕДОСТЕРЕЖЕНИЕ**

Неправильное обслуживание или неспособность устранить проблему до начала эксплуатации может вызвать неисправность, в результате которой вы можете получить серьезную травму или погибнуть. Всегда следуйте рекомендациям и графикам обслуживания данного руководства.

С целью помощи в организации надлежащего обслуживания двигателя на следующих страницах приведены график технического обслуживания, порядок регулярных технических осмотров и несложных процедур обслуживания с использованием основного слесарно-монтажного инструмента. Более трудоемкие и требующие применения специального инструмента работы по обслуживанию должны выполняться профессионалами и обычно осуществляются специалистом компании Honda или квалифицированным техником.

График технического обслуживания применяется при обычных условиях эксплуатации. Если двигатель эксплуатируется в тяжелых условиях, таких как длительные высокие нагрузки или работа при высокой температуре, либо в условиях повышенной влажности или запыленности, проконсультируйтесь с Вашим сервисным дилером по поводу рекомендаций конкретно для Вашего случая.

## БЕЗОПАСНОСТЬ ОБСЛУЖИВАНИЯ

Здесь приведены наиболее важные меры безопасности. Однако мы не в состоянии предупредить вас о всех возможных опасностях, которые могут возникнуть при выполнении технического обслуживания. Только вы можете решать, выполнять ли поставленную задачу.

### **⚠ ПРЕДОСТЕРЕЖЕНИЕ**

Невыполнение инструкций по обслуживанию и несоблюдение мер безопасности может привести к тяжким телесным повреждениям или смерти. Всегда соблюдайте инструкции и меры безопасности, приведенные в данном руководстве.

## ПРАВИЛА ТЕХНИКИ БЕЗОПАСНОСТИ

- Прежде, чем приступить к обслуживанию или ремонту, убедитесь, что двигатель выключен. Это позволит исключить несколько возможных источников опасности:
  - Отравление угарным газом, входящим в состав выхлопных газов.**  
При работе с двигателем убедитесь в наличии должной вентиляции.
  - Ожоги от горячих деталей.**  
Прежде чем прикаснуться к двигателю и системе выпуска, дайте им остыть.
  - Травмирование движущимися деталями.**  
Не запускайте двигатель, если в этом нет необходимости.
- Перед началом работ прочтите инструкции и убедитесь в наличии необходимого инструмента и требуемых навыков.
- Для уменьшения вероятности возникновения пожара или взрыва будьте внимательны, работая с топливом. Для чистки деталей используйте только невоспламеняющийся растворитель. Никогда не используйте бензин. Не допускайте наличия сигарет, источников искр и пламени вблизи деталей, работающих с топливом.

Не забывайте, что авторизованный сервисный дилер компании Honda знает двигатель лучше и обладает гораздо большим арсеналом средств для его обслуживания и ремонта. В целях обеспечения наилучшего качества и надежности используйте для ремонта и замены только оригинальные детали производства компании Honda, либо аналогичные детали.

## ГРАФИК ТЕХНИЧЕСКОГО ОБСЛУЖИВАНИЯ

Объект (1)	Действие	При каждом запуске или каждые 5 часов	Первый месяц либо 5 часов	Каждый сезон		Каждые 100 часов	Каждые 150 часов	стр.
				или 25 часов	или 50 часов			
Моторное масло	Проверить	○						6
	Заменить		○		○ (3)			6
Воздушный фильтр	Проверить	○			○			6
	Очистить			○ (2)				
Свеча зажигания	Проверить-отрегулировать				○			6
	Заменить						○ (200 часов)	
Муфта тормоза лопасти	Проверить					○		*
Тормозная колодка маховика	Проверить				○			7
Искрогаситель	Очистить					○		7
Частота холостого хода	Отрегулировать						○ (4)	Руководство по ремонту
Топливный бак и фильтр	Проверить					○ (4)		Руководство по ремонту
Топливопровод	Проверить			Каждые 2 года (2)				Руководство по ремонту
Клапанный зазор	Проверить-отрегулировать					○ (4)		Руководство по ремонту
Камера сгорания	Очистить			Каждые 250 часов (4)				Руководство по ремонту

- При коммерческом применении регистрируйте часы эксплуатации, чтобы правильно определить периодичность обслуживания.
- Проводите обслуживание чаще при использовании в условиях повышенной запыленности.
- Заменяйте моторное масло каждые 25 часов при работе с сильной нагрузкой или при высокой наружной температуре.
- Данные позиции должны обслуживаться вашим сервисным дилером, если только вы не имеете в своем распоряжении необходимый инструмент и не обладаете опытом механика. Порядок обслуживания см. в заводской инструкции компании Honda.

\* См. руководство по эксплуатации оборудования или заводское руководство двигателя Honda.

## ДОЗАПРАВКА

Используйте неэтилированный бензин с октановым числом 86 или выше. Разрешается эксплуатация этого двигателя с неэтилированным бензином. Использование неэтилированного бензина уменьшает количество отложений в двигателе и на свечах и продлевает срок службы системы выхлопа.

### **⚠ ПРЕДОСТЕРЕЖЕНИЕ**

Бензин чрезвычайно огнеопасен и взрывоопасен, что может привести к ожогам или серьезному увечью во время дозаправки.

- Остановите двигатель. Уберите горячие предметы, источники искр и пламени.
- Проводите дозаправку только на открытом воздухе.
- Вытирайте пролитое топливо немедленно.

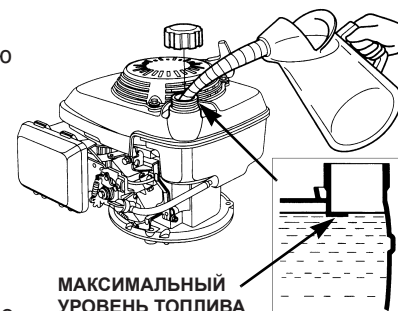
## УВЕДОМЛЕНИЕ

Топливо может повредить лакокрасочное покрытие и некоторые виды пластмасс. Будьте внимательны, не пролейте топливо при заполнении топливного бака. Неисправности, вызванные пролитым топливом, не покрываются гарантией на двигатель (см. последнюю страницу).

Никогда не используйте старый или загрязненный бензин или топливо-масляную смесь. Не допускайте попадания грязи или воды в топливный бак.

## Добавление топлива

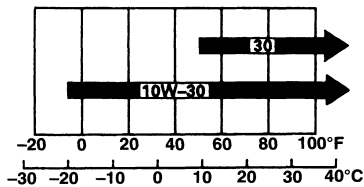
- Снимите крышку топливного бака.
- Долейте топливо до нижней отметки уровня на горловине топливного бака. Не переливайте выше уровня. Вытрите пролитое топливо перед пуском двигателя.



## МОТОРНОЕ МАСЛО

### Рекомендуемое масло

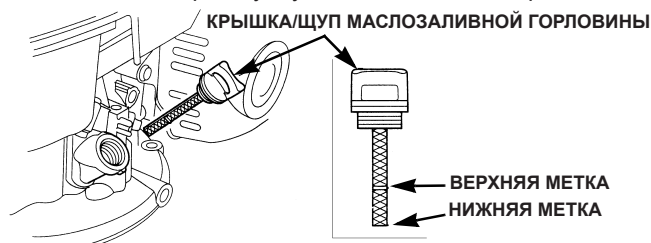
Используйте моторное масло для 4-тактных двигателей, соответствующее требованиям спецификаций по API SH, SJ или аналогичное. Всегда проверяйте эксплуатационную маркировку API на емкости с маслом, чтобы быть уверенным в том, что в ней есть буквы SH, SJ или эквивалентные обозначения.



Для общего применения рекомендуется вязкость SAE 10W-30. Другие типы вязкости, указанные в таблице, могут использоваться в случаях, если средняя температура воздуха в вашем регионе находится в соответствующем диапазоне.

### Проверка уровня масла

1. Уровень масла в двигателе проверяйте при неработающем двигателе, расположенном на ровной поверхности.
2. Снимите крышку/щуп маслосливной горловины и протрите его.
3. Вставьте крышку/щуп маслосливной горловины для измерения уровня масла в горловину, как показано, но не проворачивайте его в ней, затем выньте щуп и проверьте уровень масла.
4. Если уровень масла приближается к нижней метке на щупе или ниже ее, снимите крышку/щуп маслосливной горловины и долейте рекомендуемое масло до верхней метки уровня. Не переливайте выше уровня.
5. Установите на место крышку/щуп маслосливной горловины.



### Замена масла

Слейте моторное масло, пока двигатель не остыл. Теплое масло сливается быстро и полностью.



1. Поверните топливный клапан в положение OFF для предотвращения утечки топлива (см. стр. 2).
2. Поместите подходящую емкость к двигателю, чтобы собрать отработанное масло.
3. Снимите крышку/щуп маслосливной горловины и слейте масло в емкость, наклонив двигатель в сторону маслосливной горловины. Утилизируйте отработанное масло таким способом, который не нанесет ущерба окружающей среде. Мы предлагаем доставить отработанное масло в закрытой емкости в местный центр утилизации отходов или сервисную станцию для повторной переработки. Не выливайте масло в мусор, на землю или в дренажную канаву.
4. Двигатель, установленный ровно, заполните до верхней метки на щупе рекомендуемым маслом (см. выше). Не переливайте выше уровня.

### УВЕДОМЛЕНИЕ

Работа двигателя с пониженным уровнем масла может привести к повреждению двигателя.

5. Установите на место крышку/щуп маслосливной горловины и крепко закрутите ее.

## ВОЗДУШНЫЙ ФИЛЬТР

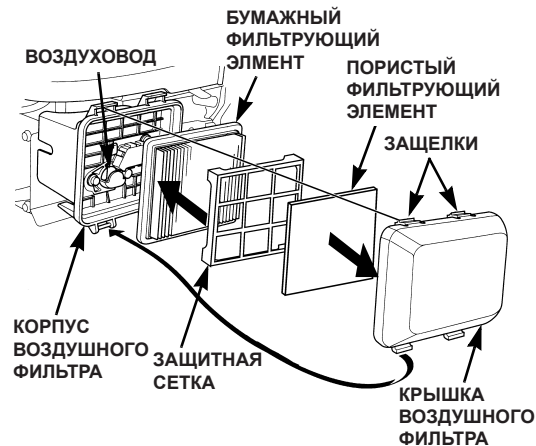
Загрязненный элемент воздушного фильтра препятствует прохождению потока воздуха в карбюратор, снижая мощность двигателя. Проверяйте фильтр каждый раз при эксплуатации двигателя. Необходимость более частой очистки фильтра возникает при эксплуатации двигателя в условиях повышенной запыленности.

### УВЕДОМЛЕНИЕ

Эксплуатация двигателя без воздушного фильтра или с поврежденным воздушным фильтром способствует попаданию грязи в двигатель, что вызывает быстрый износ двигателя. Гарантия на двигатель не покрывает такие неисправности (см. последнюю страницу).

### Проверка

1. Нажмите на защелки сверху крышку воздушного фильтра и снимите крышку.
2. Извлеките пористый фильтрующий элемент из крышки воздушного фильтра.
3. Выньте сетку из бумажного фильтрующего элемента.
4. Проверьте оба фильтрующих элемента, убедитесь, что они не загрязнены и находятся в хорошем состоянии.
5. Установите сетку на место над бумажным фильтрующим элементом. Убедитесь, что сетка полностью закрывает складки бумажного элемента.
6. Установите на место пористый фильтрующий элемент в крышку воздушного фильтра.
7. Установите бумажный фильтрующий элемент и защитную сетку в корпус воздушного фильтра, затем установите крышку воздушного фильтра.



### Очистка

1. Постучите бумажным фильтрующим элементом по твердой поверхности несколько раз, чтобы удалить грязь, либо продуйте его сжатым воздухом [давление не должно превышать 207 кПа, 2,1 кгс/см<sup>2</sup>] с чистой стороны, обращенной к двигателю. Никогда счищайте грязь щеткой. Чистка щеткой приведет к застреванию грязи между волокнами.
2. Пористый фильтрующий элемент: Промойте элемент в растворе бытового моющего средства и теплой воды, затем тщательно промойте чистой водой. Также можно промывать фильтрующий элемент в невоспламеняющемся или воспламеняющемся при большой температуре растворителе. Дайте элементу полностью высохнуть. Смочите элемент чистым моторным маслом и отожмите излишки масла. При первом запуске двигатель может дымить, если на пористом фильтрующем элементе осталось слишком много масла. Кроме того, масло может впитаться в бумажный фильтрующий элемент, что приведет к невозможности эксплуатации двигателя.
3. Удалите грязь из корпуса воздушного фильтра и его крышки влажной ветошью. Будьте внимательны, не допускайте попадания грязи в воздухопровод, ведущий в карбюратор.

## СВЕЧА ЗАЖИГАНИЯ

### Рекомендуемые свечи зажигания: NGK BPR6ES

Рекомендуемые свечи зажигания обеспечивают правильный тепловой режим для нормальных рабочих температур двигателя.

### УВЕДОМЛЕНИЕ

Несоответствующая свеча зажигания может стать причиной поломки двигателя.

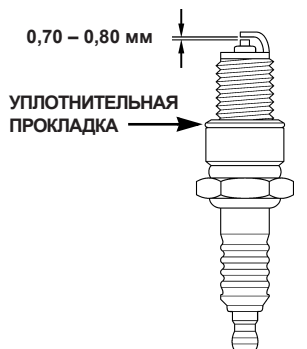
Для нормальной работы свечи зажигания должен быть установлен правильный зазор, на контактах свечи не должно быть отложений.



1. Отсоедините колпачок свечи зажигания и удалите грязь со свечи и вокруг нее.
2. Используйте гаечный ключ соответствующего размера, чтобы снять свечу зажигания.



3. Проверьте свечу зажигания. Заменить свечу, если она повреждена, если уплотнительная шайба в плохом состоянии, если изношен электрод. Если свеча зажигания будет использоваться повторно, очистите ее проволочной щеткой.
4. Измерьте зазор между электродами соответствующим прибором. Зазор должен быть в пределах 0,70 – 0,80 мм. Если требуется регулировка, откорректируйте зазор, осторожно сгибая боковой электрод.
5. Аккуратно установите свечу на место вручную во избежание перекаса.
6. После того, как свеча встала на место, затяните её соответствующим ключом до сжатия уплотнительной шайбы.
7. При установке новой свечи зажигания затяните ее еще на пол-оборота после того, как она встала на место, чтобы сжать уплотнительную шайбу.
8. При повторной установке оригинальной свечи зажигания затяните её на 1/8 – 1/4 оборотов после того, как свеча встала на место, чтобы сжать уплотнительную шайбу.



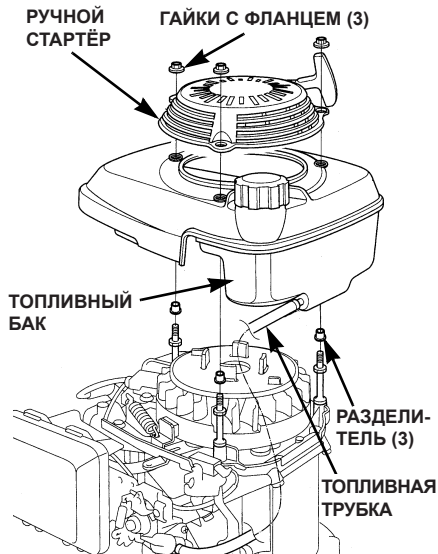
### УВЕДОМЛЕНИЕ

Надежно затяните свечу зажигания. Незатянутая свеча зажигания может очень сильно нагреться и вызвать повреждение двигателя. Чрезмерная затяжка свечи зажигания может привести к повреждению резьбы в головке цилиндров.

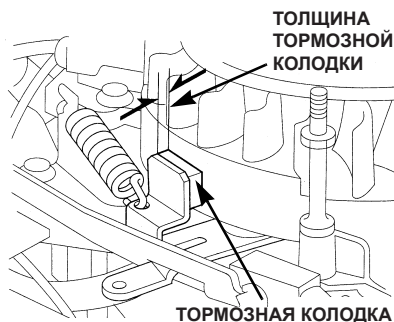
9. Наденьте колпачок свечи зажигания на свечу.

### ПРОВЕРКА ТОРМОЗА МАХОВИКА

1. Снимите три гайки с фланцем с ручного стартера, затем снимите ручной стартер с двигателя.
2. Снимите топливный бак с двигателя, не отсоединяя топливопровод. Если в топливном баке есть топливо, не наклоняйте бак, сняв его, и поставьте его на ровную поверхность рядом с двигателем.



3. Проверьте толщину тормозной колодки. Если толщина менее 3 мм, передайте двигатель авторизованному сервисному дилеру Honda.
4. Установите на место топливный бак и ручной стартер, затем надежно затяните три гайки.



### ИСКРОГАСИТЕЛЬ (дополнительное оборудование)

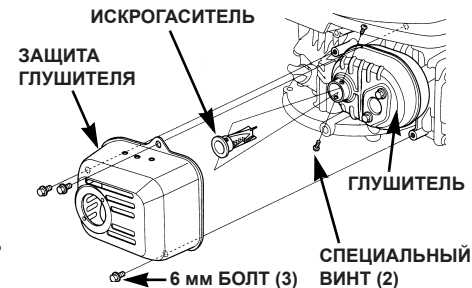
В некоторых районах использование двигателя без сертифицированного USDA (Министерством сельского хозяйства США) искрогасителя является противозаконным. Ознакомьтесь с местными законами и правилами. Сертифицированный USDA искрогаситель может быть предложен авторизованными сервисными дилерами компании Honda.

Обслуживание искрогасителя необходимо осуществлять через каждые 100 часов работы для поддержания его работоспособности.

При работе двигателя глушитель нагревается. Прежде чем производить обслуживание искрогасителя, дайте ему остыть.

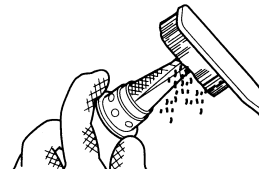
#### Снятие искрогасителя

1. Снимите фланцевые болты 6 мм с защиты глушителя, затем снимите защиту глушителя.
2. Выверните два специальных винта из искрогасителя и снимите искрогаситель с глушителя.



#### Очистка и осмотр искрогасителя

1. Воспользуйтесь щеткой для удаления нагара с защитного экрана искрогасителя. Будьте аккуратны, не повредите защитный экран. Замените искрогаситель, если на нём есть трещины или отверстия.
2. Установите искрогаситель в порядке, обратном снятию.



### ПОЛЕЗНЫЕ ПОДСКАЗКИ И СОВЕТЫ

#### ХРАНЕНИЕ ДВИГАТЕЛЯ

##### Подготовка к хранению

Правильная подготовка к хранению имеет большое значение для поддержания безотказности двигателя и хорошего внешнего вида. Следующие шаги позволят уменьшить воздействие коррозии на работоспособность и внешний вид двигателя и облегчат запуск двигателя при очередном его использовании.

##### Очистка

Если двигатель работал, дайте ему остыть по меньшей мере в течение получаса, прежде чем приступать к его очистке. Очистите все внешние поверхности, нанесите тонкий слой краски на поврежденные места, покройте все области, которые могут подвергаться коррозии, тонким слоем масла.

### УВЕДОМЛЕНИЕ

Использование садового шланга или моечного оборудования, работающего под давлением, может привести к попаданию воды в воздухоочиститель или в глушитель. Вода в воздухоочистителе намочит воздушный фильтр и, пройдя через воздушный фильтр или глушитель, может попасть в цилиндр, став причиной неисправности.

##### Топливо

При хранении бензин окисляется и портится. Испорченный бензин затрудняет запуск двигателя и оставляет смолистый нагар, засоряющий топливную систему. Если бензин в двигателе испортится при хранении, может потребоваться ремонт или замена карбюратора и других компонентов топливной системы.

Период времени, в течение которого бензин может оставаться в топливном баке и карбюраторе, не вызывая проблем в эксплуатации, будет зависеть от таких факторов, как свойства бензиновой смеси, температура хранения и степень заполненности топливного бака. Наличие воздуха в частично заполненном топливном баке способствует порче топлива. Слишком высокая температура хранения ускоряет порчу топлива. Проблемы, связанные с топливом, могут проявиться в течение нескольких месяцев или в течение даже меньшего периода, если бензин был несвежим при заполнении топливного бака.

Гарантия не распространяется на повреждение топливной системы или ухудшение эксплуатационных качеств двигателя, являющиеся следствием небрежной подготовки двигателя к хранению (см. последнюю страницу).

Срок хранения топлива может быть продлен путем добавления специальной присадки. Также можно избежать проблем, связанных с порчей топлива, слив топливо из бака и карбюратора.

## ДОБАВКА ПРИСАДКИ В БЕНЗИН ДЛЯ ПРОДЛЕНИЯ СРОКА ГОДНОСТИ ПРИ ХРАНЕНИИ

Перед добавкой присадки в бензин заполните топливный бак свежим бензином. Если бак будет заполнен не полностью, воздух в баке ускорит порчу топлива при хранении. Если вы храните канистру с топливом для дозаправки, обеспечьте наличие только свежего бензина.

1. Добавляйте присадку в соответствии с инструкциями производителя.
2. После добавления присадки дайте двигателю поработать на свежем воздухе в течение 10 минут, чтобы бензин с присадкой смог вытеснить бензин без присадки из карбюратора.
3. Остановите двигатель и поверните топливный клапан в положение OFF (ОТКЛ) (см. стр. 2).

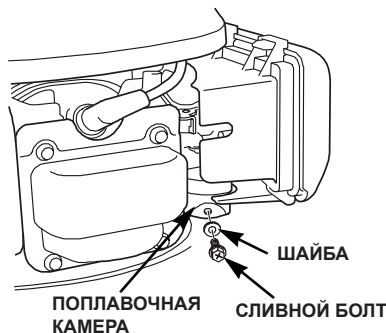
## СЛИВ ТОПЛИВА ИЗ ТОПЛИВНОГО БАКА И КАРБЮРАТОРА

### ⚠ ПРЕДОСТЕРЕЖЕНИЕ

Бензин чрезвычайно огнеопасен и взрывоопасен, что может привести к ожогам или серьезным увечьям при работе с ним.

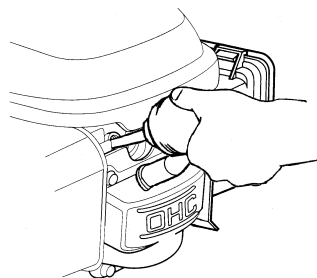
- Остановите двигатель. Уберите горячие предметы, источники искр и пламени.
- Проводите дозаправку только на открытом воздухе.
- Вытирайте пролитое топливо немедленно.

1. Расположите предназначенную для бензина канистру ниже карбюратора и воспользуйтесь воронкой для предотвращения разливания бензина.
2. Выкрутите сливной болт, затем передвиньте рычаг топливного клапана в положение ON (см. стр. 2).
3. После того, как все топливо было слито в емкость, установите обратно сливной болт и шайбу. Надежно затяните сливной болт.



### Моторное масло

1. Замените моторное масло (см. стр. 6).
2. Выверните свечу зажигания (см. стр. 6).
3. Налейте столовую ложку (5–10 cc) чистого моторного масла в цилиндр.
4. Несколько раз потяните за ручной стартер, чтобы масло распределилось в цилиндре.
5. Установить на место свечу зажигания.



## Меры предосторожности при хранении

Если двигатель будет храниться с бензином в топливном баке и карбюраторе, очень важно уменьшить опасность воспламенения паров бензина. Выберите для хранения хорошо вентилируемое пространство, вдали от устройств, работающих с использованием пламени, таких как печь, водонагреватели или сушильные аппараты. Также избегайте хранения в местах, где расположены электроприборы, искрящие во время работы, или местах, где эксплуатируется механизированный инструмент.

По возможности избегайте хранения в условиях высокой влажности, так как это вызывает коррозию.

Если в топливном баке находится бензин, оставьте топливный клапан в положении OFF (см. стр. 2).

При хранении размещайте двигатель на ровной поверхности. Наклон может стать причиной утечки топлива или масла.

Когда двигатель и выхлопная система остынут, накройте двигатель для защиты от пыли. Горячий двигатель или система выпуска газов могут воспламенить или расплавить некоторые материалы. Не пользуйтесь листами пластика для защиты двигателя от пыли. Непористый материал, которым укрыт двигатель, становится причиной скопления влаги вокруг двигателя, что способствует коррозии.

### Расконсервация

Проверьте двигатель, как указано в разделе **КОНТРОЛЬНЫЕ ПРОВЕРКИ ПЕРЕД ЭКСПЛУАТАЦИЕЙ** данного руководства (см. стр. 2).

Если при подготовке к хранению топливо было слито, заполните бак свежим бензином. Если вы храните канистру с топливом для дозаправки, обеспечьте наличие только свежего бензина.

С течением времени бензин окисляется и теряет свои качества, что вызывает затруднения при запуске.

Если цилиндр был покрыт изнутри маслом при подготовке к хранению, двигатель при запуске будет некоторое время дымить. Это нормальное явление.

### ТРАНСПОРТИРОВКА

Во время транспортировки располагайте двигатель ровно, чтобы исключить возможную утечку топлива. Поверните топливный клапан в положение OFF (см. стр. 2).

## ПРЕДУПРЕЖДЕНИЕ НЕПРЕДВИДЕННЫХ ПРОБЛЕМ

ДВИГАТЕЛЬ НЕ ЗАПУСКАЕТСЯ	Возможная причина	Действия
1. Проверьте органы управления.	Топливный клапан в положении OFF.	Поверните рычаг в положение ON.
	Заслонка в положении OFF.	Переведите рычаг заслонки/дросселя, тягу заслонки или рычаг заслонки в положение CHOKE ON, если двигатель не прогрет.
	Замок зажигания или выключатель двигателя в положении OFF.	Переведите рычаг тормоза маховика в положение RUN. (Тул 2 и 6: рычаг дросселя в положение FAST. Тул 5: выключатель двигателя в положении ON)
2. Проверьте топливо.	Топлива нет.	Дозаправьте.
	Некачественное топливо; двигатель хранился без топливной присадки или без слива топлива, либо был заправлен некачественным топливом.	Слейте топливо из бака и карбюратора (стр. 8). Долейте свежее топливо.
3. Выньте и осмотрите свечу зажигания.	Свеча повреждена, загрязнена или с неправильным зазором.	Замените свечу зажигания (стр. 6).
	Свеча зажигания залита топливом (перелив топлива).	Просушите свечу и установите ее на место. Запустите двигатель с рычагом заслонки/дросселя/ в положении FAST. (Тул 4 и 5: в положении Choke OFF).
4. Доставьте двигатель к авторизованному сервисному дилеру компании Honda или см. заводскую инструкцию.	Топливный фильтр забит, неисправность карбюратора, неисправность зажигания, заело клапан и т.п.	При необходимости замените или отремонтируйте неисправные детали.



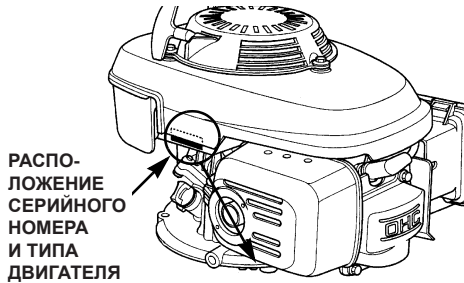
ДВИГАТЕЛЬ НЕ ЗАПУСКАЕТСЯ	Возможная причина	Действия
1. Проверьте воздушный фильтр.	Фильтр забит.	Очистите или замените фильтр (стр. 6).
2. Проверьте топливо.	Некачественное топливо; двигатель хранился без топливной присадки или без слива топлива, либо был заправлен некачественным топливом.	Слейте топливо из бака и карбюратора (стр. 8). Долейте свежее топливо.
3. Доставьте двигатель к авторизованному сервисному дилеру компании Honda или см. заводскую инструкцию.	Топливный фильтр забит, неисправность карбюратора, неисправность зажигания, заело клапан и т.п.	При необходимости замените или отремонтируйте неисправные детали.

## ТЕХНИЧЕСКАЯ ИНФОРМАЦИЯ И ИНФОРМАЦИЯ ДЛЯ ПОТРЕБИТЕЛЯ

### ТЕХНИЧЕСКАЯ ИНФОРМАЦИЯ

#### Расположение серийного номера и типа

Запишите серийный номер двигателя и тип ниже. Эта информация понадобится вам при заказе запасных частей или при оформлении технических и гарантийных запросов.



РАСПО-  
ЛОЖЕНИЕ  
СЕРИЙНОГО  
НОМЕРА  
И ТИПА  
ДВИГАТЕЛЯ



Заводской (серийный)

номер двигателя: \_\_\_\_\_

Тип двигателя: \_\_\_\_\_

#### Модификации карбюратора для высокогорной эксплуатации

На большой высоте обычная воздушно-топливная смесь карбюратора будет слишком обогащенной. Мощность двигателя снизится, а потребление топлива возрастет. Кроме того, излишне обогащенная смесь будет загрязнять свечу зажигания и затруднять запуск двигателя. Эксплуатация в высокогорных условиях, отличных от тех, в которых предусмотрена эксплуатация, в течение длительного периода времени может увеличить выброс отработавших газов.

Работу в высокогорных условиях можно улучшить, применяя специальную модификацию карбюратора. Если оборудование всегда эксплуатируется на высоте более 1500 метров, приобретите у вашего сервисного дилера такую модификацию карбюратора.

Этот двигатель при эксплуатации на большой высоте с модификацией карбюратора для высокогорных условий будет соответствовать всем стандартным требованиям к выбросам отработавших газов в течение всего срока эксплуатации. Даже со специальным карбюратором мощность двигателя будет падать примерно на 3,5% каждые 300 метров. Влияние высоты на мощность двигателя будет большим, если не использовать специальный карбюратор.

#### ПРИМЕЧАНИЕ

Если карбюратор модифицирован для эксплуатации в высокогорных условиях, воздушно-топливная смесь будет обедненной для небольших высот. Эксплуатация двигателя с модифицированным карбюратором на высоте ниже 1500 метров может вызвать перегрев двигателя и привести к серьезным повреждениям. Для эксплуатации двигателя на небольших высотах получите у вашего сервисного дилера карбюратор с исходными заводскими спецификациями.

#### Кислородосодержащие виды топлива

Некоторые виды бензина смешивают со спиртом или другими веществами. Такие виды бензина называются кислородосодержащими. Чтобы уменьшить выброс выхлопных газов и обеспечить соответствие стандартам, в некоторых регионах США и Канады применяется кислородосодержащее топливо.

Если вы используете кислородосодержащее топливо, убедитесь, что оно неэтилированное и соответствует требованиям в части минимального октанового числа.

Перед использованием кислородосодержащего топлива ознакомьтесь с его составом. В некоторых штатах и провинциях требуется, чтобы эта информация была размещена на насосе.

Ниже приведены проценты содержания кислорода, одобренные EPA (Управлением по охране окружающей среды):

**ЭТАНОЛ** — (этил или хлебный спирт) 10% по объему  
Можно использовать бензин, содержащий до 10% этанола (по объему). Бензин, содержащий этанол, может иметь рыночное название "газохол" ("бензоспирт").

**MTBE** — (метил-три-бутиловый эфир) 15% по объему  
Можно использовать бензин, содержащий до 15% MTBE по объему.

**МЕТАНОЛ** — (метил или древесный спирт) 5% по объему  
Можно использовать бензин, содержащий до 5% метанола по объему, поскольку он также содержит растворяющие вещества и антикоррозионные ингибиторы для защиты топливной системы. Бензин, содержащий более 5% метанола по объему, может вызвать проблемы при запуске и/или потере мощности. Кроме того, он может повредить металлические, резиновые и пластиковые детали топливной системы.

Если заметите какие-либо нежелательные признаки при эксплуатации, обратитесь на другую заправочную станцию или смените сорт бензина.

Гарантия не распространяется на повреждения топливной системы или проблемы с мощностью двигателя, являющиеся следствием использования кислородосодержащего топлива, содержание окислителей в котором превышает значения, указанные выше (см. последнюю страницу).

#### Технические характеристики - GSV160

Длина x ширина x высота	367 x 331 x 360 mm
Масса незаправленного двигателя	12,8 кг
Тип двигателя	4-тактный, верхнеклапанный, одноцилиндровый
Рабочий объем [Диаметр цилиндра x такт]	160 см <sup>3</sup> [64 x 50 mm]
Максимальная мощность	4,4 л.с. (3,3 кВт) при 3600 об/мин
Максимальный крутящий момент	9,4 Н·м, 0,96 кг·м при 2500 об/мин
Емкость топливного бака	0,91 л
Расход топлива	1,1 л/ч при 3000 об/мин
Система охлаждения	Принудительная воздушная
Система зажигания	Транзисторная
Вращение вала механизма отбора мощности (ГРМ)	Против часовой стрелки

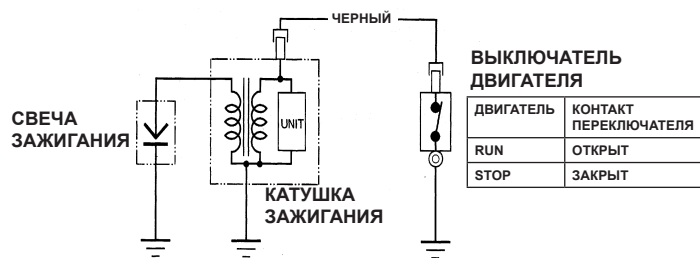
#### Технические характеристики - GSV190

Длина x ширина x высота	367 x 331 x 368 mm
Масса незаправленного двигателя	13,0 кг
Тип двигателя	4-тактный, верхнеклапанный, одноцилиндровый
Рабочий объем [Диаметр цилиндра x такт]	187 см <sup>3</sup> [69 x 50 mm]
Максимальная мощность	5,1 л.с. (3,8 кВт) при 3600 об/мин
Максимальный крутящий момент	11,3 Н·м, 1,15 кг·м при 2500 об/мин
Емкость топливного бака	0,91 л
Расход топлива	1,3 л/ч при 3000 об/мин
Система охлаждения	Принудительная воздушная
Система зажигания	Транзисторная, индукторная
Вращение вала механизма отбора мощности (ГРМ)	Против часовой стрелки

#### Параметры настройки

НАИМЕНОВАНИЕ	ЗНАЧЕНИЕ	ТЕХНИЧЕСКОЕ ОБСЛУЖИВАНИЕ И ТЕКУЩИЙ РЕМОНТ
Зазор между электродами свечи зажигания	0,7 – 0,8 мм	См. стр. 6.
Зазор клапана (холодный)	Вход: 0,15 ± 0,04 мм Выход: 0,20 ± 0,04 мм	См. у авторизованного дилера Honda
Прочие спецификации	Никакие другие регулировки не требуются.	

## Схема электропроводки



## ИНФОРМАЦИЯ ДЛЯ ПОТРЕБИТЕЛЕЙ

### Публикации Honda

В данных публикациях предоставлена дополнительная информация по техническому обслуживанию и ремонту двигателя. Их можно заказать у авторизованного дилера компании Honda.

<b>Руководство по ремонту</b>	Данное руководство охватывает все процедуры обслуживания и ремонта. Оно предназначено для опытных механиков.
<b>Каталог деталей</b>	Данное руководство предлагает полный иллюстрированный список деталей.

### МЕЖДУНАРОДНАЯ ГАРАНТИЙНАЯ ИНФОРМАЦИЯ ДЛЯ ДВИГАТЕЛЕЙ ОБЩЕГО НАЗНАЧЕНИЯ HONDA

На двигатель общего назначения Honda, установленный на данный OEM продукт, распространяется гарантия Honda при следующих условиях.

- Условия гарантии соответствуют условиям, установленным компанией Honda для двигателей общего назначения для каждой страны.
- Условия гарантии покрывают неисправности двигателя, возникшие при производстве или использовании согласно инструкции.
- Гарантия не распространяется на страны, где нет дистрибьютора компании Honda.

#### Ремонт продукта по гарантии:

Доставьте ваш продукт дилеру, который работает с продукцией компании Honda, или дилеру, у которого вы приобрели продукт, вместе с чеком, полученным в момент покупки, как свидетельством того, что на ваш продукт еще распространяется гарантия. Если дилер считает, что двигатель нуждается в ремонте, будет выполнен гарантийный ремонт.